

The background of the page is a light gray color. It features two large, abstract, wavy shapes composed of many thin, parallel lines. One shape starts from the left edge and curves upwards and then downwards towards the center. The other shape starts from the top right corner and curves downwards and then upwards towards the center. These shapes create a sense of movement and depth.


Montage

AME 900 F

AIRMASTER

Deze handleiding bevat teksten, illustraties en tekeningen die niet mogen worden gekopieerd of anderszins verspreid, zelfs niet als samenvatting, zonder uitdrukkelijke toestemming van Airmaster A/S.

Revisie	Datum	Beschrijving
01	2024-12-05	Eerste uitgave

LET OP	
	<p>Lees deze handleiding grondig door voordat u de AME 900 F-unit monteert.</p> <p>Bewaar de handleiding voor toekomstig gebruik. Handleidingen moeten aan de eigenaar van de unit worden gegeven zodat deze ze kan bewaren.</p>

Vul dit formulier in als referentie voor toekomstig gebruik:

Installatie-informatie	
Type	
Leveringsdatum	
Serienummer	
Montageplaats	

Inhoudsopgave

1	Inleiding.....	5
1.1	Doelgroep	5
1.2	Waarschuwingssymbolen	5
1.3	Aansprakelijkheid.....	6
2	Veiligheidsinstructies.....	7
2.1	Verantwoordelijkheid.....	8
2.1.1	Eisen aan personeel.....	8
3	Productidentificatie.....	9
3.1	Productnaam en -type.....	9
3.2	Specificaties.....	9
3.3	Fabrikant.....	9
4	Transport en opslag	10
5	Belangrijke informatie voordat u de unit monteert.....	11
5.1	Minimale afstand tot bouwdelen en ruimte-indeling	12
5.2	Gereedschap en accessoires.....	12
5.3	Uitpakken.....	13
6	Het montageproces.....	14
6.1	Kanaalgaten markeren en boren.....	14
6.2	De unit monteren	15
6.3	Kanaalpijpen en roosters monteren	17
6.3.1	Afdichting.....	18
6.4	Condensafvoer (optie)	18
Appendix A	Maattekening.....	20

Afbeeldingen

Afbeelding 1: AME 900 F-unit	9
Afbeelding 2: Obstakels kunnen ongewenste stromingsrichtingen creëren - voorbeeld ter illustratie	12
Afbeelding 3: Maattekening [in mm], bovenkant AME 900 F-unit.....	14
Afbeelding 4: Latten/balken/blokken hout plaatsen voordat u de unit optilt.....	15
Afbeelding 5: De unit op zijn plek plaatsen.....	15
Afbeelding 6: De poten afstellen om de unit waterpas te zetten.....	16
Afbeelding 7: De beugel bovenop de unit aan de muur bevestigen	16
Afbeelding 8: Kanaalbuizen en roosters - algemeen overzicht.....	17
Afbeelding 9: Afdichten van openingen rond kanaalbuizen, doorsnedetekening	18
Afbeelding 10: Waterslot om stank te voorkomen	19

Tabellen

Tabel 1: Productnaam en -type	9
Tabel 2: AME 900 F-specificaties.....	9
Tabel 3: Gewicht en afmetingen.....	10

1 Inleiding

Deze handleiding geeft instructies voor het op de juiste en veilige wijze monteren van de AME 900 F-unit.

Montage en installatie van een AME 900 F bestaat uit in twee delen:

1. De unit monteren en aan de muur bevestigen (deze handleiding).
2. Elektrische installatie. Raadpleeg de installatiehandleiding.

Beide handleidingen worden meegeleverd. De handleidingen kunnen ook worden gedownload van onze website, zie paragraaf 3.3.


1.1 Doelgroep


Deze handleiding is bedoeld voor gekwalificeerd personeel.


1.2 Waarschuwingssymbolen


Deze handleiding kan waarschuwingssymbolen bevatten. De kleuren en symbolen voldoen aan de normen van ISO 3864 en ISO 7010. De visuele weergave kan variëren afhankelijk van het type media.

De symbolen worden hieronder beschreven:


	GEVAAR Duidt op een gevaar met een hoge risicograad dat, indien het niet wordt vermeden, tot ernstig of dodelijk letsel zal leiden.
--	---


	WAARSCHUWING Duidt op een gevaar met een middelhoog risico dat, indien het niet wordt vermeden, kan leiden tot ernstig of dodelijk letsel.
---	--


	WAARSCHUWING Duidt op een risico op beknelling van de handen.
---	---

	VOORZICHTIG Duidt op een gevaar met een laag risico dat, indien het niet wordt vermeden, kan leiden tot licht of matig letsel.
---	--

Vervolg op de volgende pagina

	VOORZICHTIG
	Draag veiligheidsschoenen als persoonlijke beschermingsmiddelen.

	LET OP
	Het niet opvolgen van de instructies kan schade toebrengen aan het toestel en de omgeving.

	Informatie, tips en aanbevelingen.
---	------------------------------------

1.3 Aansprakelijkheid


De fabrikant kan niet aansprakelijk worden gehouden voor schade als gevolg van gebruik in strijd met de instructies van deze handleiding.


De fabrikant behoudt zich het recht voor om zonder voorafgaande kennisgeving wijzigingen aan te brengen. Alle vermelde waarden zijn nominale waarden en kunnen worden beïnvloed door plaatselijke omstandigheden.


Als deze handleiding niet wordt opgevolgd, vervalt de garantie.


2 Veiligheidsinstructies

Als de instructies met een waarschuwingssymbool niet worden nageleefd, bestaat het risico op persoonlijk letsel of materiële schade.


WAARSCHUWING	
	<ul style="list-style-type: none">• De unit mag niet worden geïnstalleerd in explosiebeveiligde ruimtes.• De unit mag niet worden geïnstalleerd in ruimtes met ontvlambare of corrosieve gassen in de lucht.• De unit mag niet worden geïnstalleerd in ruimtes met schurende deeltjes in de lucht.• De unit mag niet geïnstalleerd worden in natte ruimtes.

VOORZICHTIG	
	<p>Draag veiligheidsschoenen bij het monteren van de unit.</p>

LET OP	
	<p>Alle geldende voorschriften moeten worden nageleefd bij installatie van de ventilatie-unit in een ruimte met een haard of kachel die lucht aanzuigt uit die ruimte.</p>

LET OP	
	<p>De unit mag niet worden gebruikt zonder de filters die worden vermeld in de Bedienings- en onderhoudshandleiding.</p>

2.1 Verantwoordelijkheid

VOORZICHTIG	
	<ul style="list-style-type: none">• De installateur is verantwoordelijk voor het installeren van de unit volgens de plaatselijke regels en normen.• De installateur is verantwoordelijk voor het correct en waterpas bevestigen van de unit in een horizontale positie.• De installateur is er verantwoordelijk voor dat alle bestaande functies in de muur/het plafond (bv. damp scherm) worden hersteld en volledig functioneel zijn nadat de unit geïnstalleerd is.


2.1.1 Eisen aan personeel

De montage van de AME 900 F-unit moet door gekwalificeerd personeel worden uitgevoerd. Leken mogen niet proberen de unit te monteren.

3 Productidentificatie

3.1 Productnaam en -type

Productnaam	AME 900 F
Artikelnummer unit	9600900701
Type	Decentrale ventilatie-unit



Afbeelding 1: AME 900 F-unit

Tabel 1: Productnaam en -type

3.2 Specificaties

Gewicht: standaardunit, compleet	281 kg
Afmetingen (B x H x D)	1150 x 2260 x 661 mm
Minimale plafondhoogte	2300 mm
Aanbevolen plafondhoogte	2445 mm
Kanaalaansluiting	Ø315 mm
Kleur: behuizing	RAL 9010

Tabel 2: AME 900 F-specificaties

Raadpleeg het gegevensblad van de AME 900 F voor meer informatie. Het gegevensblad is beschikbaar op onze website.

3.3 Fabrikant

Airmaster A/S
Industrivej 59
9600 Aars
Denemarken

Telefoon: +45 98 62 48 22
E-mail: info@airmaster.dk
Website: www.airmaster.dk


4 Transport en opslag

De AME 900 F is verpakt op een pallet. Elke pallet bevat één unit.

De pallet moet tijdens transport worden vastgezet, zodat deze niet kan schuiven. Zorg ervoor dat de pallet niet valt of op een andere manier beschadigd raakt tijdens het hanteren.


Brutogewicht (1 unit en pallet)	Ca. 350 kg
Nettogewicht (unit)	281 kg
Palletafmetingen (l*b)	2350*1300 mm


Tabel 3: Gewicht en afmetingen


	LET OP
	De unit moet worden opgeslagen in een droge ruimte bij een temperatuur tussen -10 en 30° C.


5 Belangrijke informatie voordat u de unit monteert

Lees de instructies in dit hoofdstuk zorgvuldig door *voordat* u begint.

WAARSCHUWING	
	<ul style="list-style-type: none">• De vloer en muren in de ruimte waar de unit wordt gemonteerd, moeten vlak en waterpas zijn.• De minimale plafondhoogte is 2300 mm (zie hoofdstuk 3.2).• Gebruik schroeven die geschikt zijn voor het materiaal van de draagmuur. Zorg ervoor dat de schroeven het gewicht van de unit kunnen dragen en passen bij de bevestigingspunten van de unit. <p>Als de unit omvalt door een oneffen of niet waterpas oppervlak, bestaat er een groot risico op ernstig persoonlijk letsel en schade aan de unit.</p>

LET OP	
	<p>Gebruik geschikte hefapparatuur. De unit is zwaar; probeer deze niet met de hand te tillen of te verplaatsen.</p>

LET OP	
	<p>Kanaalgaten in de muur die naar buiten leiden moeten een neerwaartse helling van 1-2% hebben om te voorkomen dat er bij zware regen water binnendringt.</p>

	<p>Wij raden aan om de kanaalgaten 10-15 mm groter te boren dan aangegeven op de tekeningen.</p> <p>Dit maakt latere isolatie mogelijk, voorkomt direct contact met de muur en maakt het mogelijk om een dampscherm enz. te herstellen.</p>
---	---

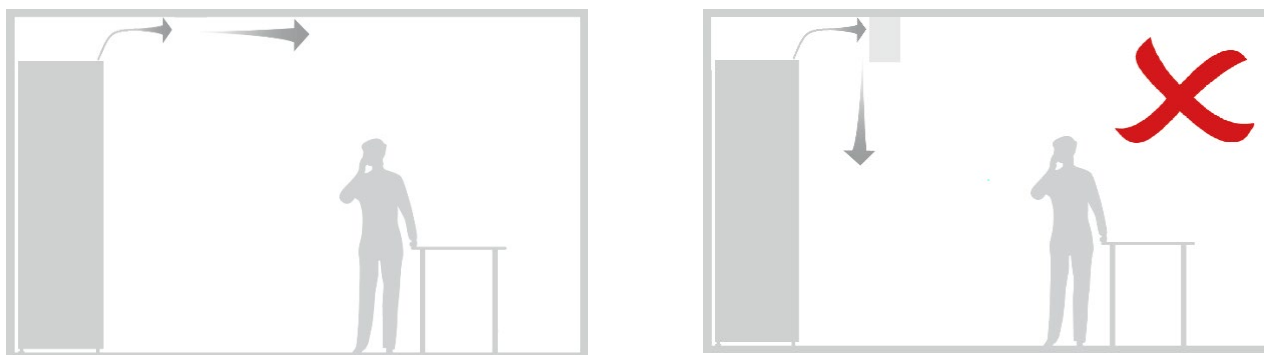
5.1 Minimale afstand tot bouwdelen en ruimte-indeling

Het is belangrijk om de unit correct te plaatsen. De unit heeft vrije ruimte nodig om de deur te kunnen openen. Obstakels in de kamer kunnen de luchtstroming van de unit beïnvloeden. Daarom is het noodzakelijk om bij het kiezen van de juiste positie rekening te houden met de indeling van de ruimte.

Hieronder staan de belangrijkste afstanden waarmee u rekening moet houden vóór de installatie:

- Een minimale afstand van 10 mm is nodig aan de linkerzijde (vanaf de voorkant gezien) om de deur van de unit te kunnen openen.
- Een minimale afstand van 1150 mm is nodig aan de voorzijde van de unit, anders kan de unitdeur niet worden geopend.

Zoals hierboven vermeld, kunnen obstakels in de kamer de luchtstroming beïnvloeden. Een grote plafondlamp kan bijvoorbeeld de luchtstroming verstoren en ongewenste stromingsrichtingen creëren. Zie hieronder een voorbeeld ter illustratie:



Afbeelding 2: Obstakels kunnen ongewenste stromingsrichtingen creëren - voorbeeld ter illustratie

5.2 Gereedschap en accessoires

Voordat u begint met de montage van de AME 900 F-unit, heeft u de volgende gereedschappen en accessoires nodig:

- Hefapparatuur die geschikt is voor het gewicht van de unit (minimaal 290 kg), bijvoorbeeld een palletwagen
- Een kernboor (min. Ø315 mm, zie het Informatievak op pagina 11)
- Algemeen handgereedschap, inclusief een waterpas
- Afdichtmiddelen en afdichtingstape.

U heeft ook latten/balken/blokken hout nodig om de unit te ondersteunen bij het optillen. Zie hoofdstuk 6.2 op pagina 15.

Afhankelijk van de bestelling van de klant kunnen ook kanaalpijpen, roosters en een damp scherm nodig zijn.


Zonder deze apparatuur is het niet mogelijk om de installatie correct uit te voeren.

5.3 Uitpakken

De leveringsomvang staat vermeld op de leveringsbon, maar hieronder staat een algemene lijst met onderdelen:

- AME 900 F-unit
- Airlinq® Orbit-bedieningspaneel (optie)
- Condensafvoerslang (optie, inbegrepen als de condenspomp als optie is geselecteerd)
- Kanaalbuizen, roosters, damp scherm (opties)
- Sleutel voor serviceafdekking
- Handleidingen: Montagehandleiding, Installatiehandleiding, Bedienings- en onderhoudshandleiding.

Controleer of alle onderdelen aanwezig zijn en of er onderdelen beschadigd zijn voordat u met de installatie begint.

	<p style="text-align: center;">VOORZICHTIG</p> <p>Begin niet met de installatie als een of meer onderdelen vermeld op de leveringsbon beschadigd zijn of ontbreken.</p>
---	--

6 Het montageproces

Het montageproces van de AME 900 F is opgedeeld in 3-4 stappen:

1. Kanaalgaten markeren en boren
2. De unit monteren
3. Kanaalbuizen en roosters monteren en afdichting
4. De afvoer aansluiten (indien de unit is voorzien van een condenspomp en afvoer).

Elk van deze stappen wordt op de volgende pagina's beschreven.

De elektrische installatie, inclusief de installatie van het optionele Airlinq® Orbit-bedieningspaneel, wordt daarna uitgevoerd. Raadpleeg hiervoor de installatiehandleiding.

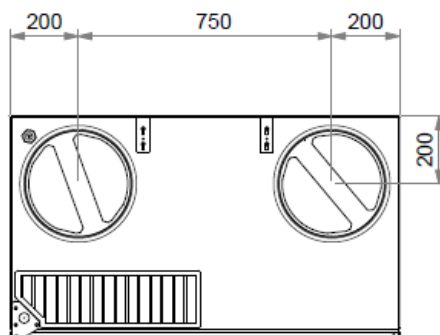
Appendix A op pagina 20 toont een maattekening van de AME 900 F-unit.

Zodra de unit is gemonteerd, vult u het formulier op pagina 2 in met gegevens over het type, de datum, het serienummer en de montagelocatie.

6.1 Kanaalgaten markeren en boren

Zorg er bij het boren van de kanaalgaten voor dat u de juiste hellingshoek en maat kiest, zie het Informatievak op pagina 11.

Een sectie van de maattekening die de bovenkant van de AME 900 F-unit toont, ziet u in hieronder. Raadpleeg Maattekening in Appendix A voor meer informatie.

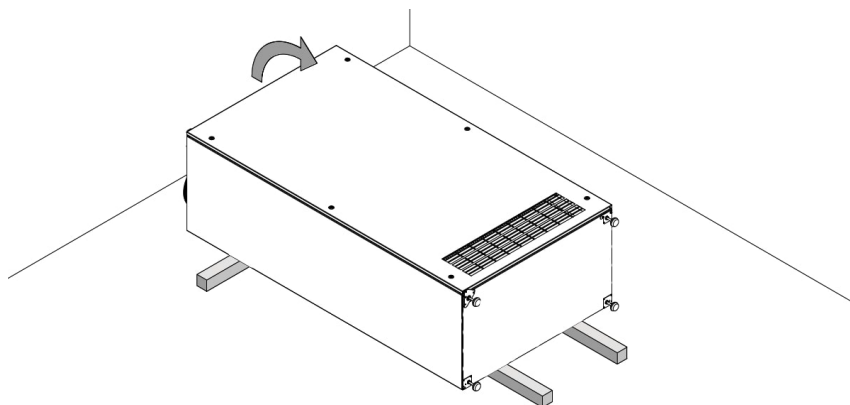


Afbeelding 3: Maattekening [in mm], bovenkant AME 900 F-unit

1. Markeer de gaten voor de kanalen.
2. Boor de kanaalgaten. Draag tijdens het boren een gezichtsmasker of vergelijkbare beschermingsmiddelen om te voorkomen dat u stofdeeltjes inademt.

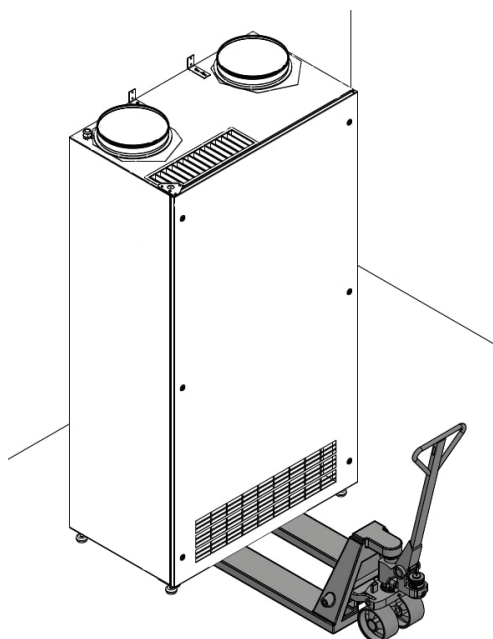
6.2 De unit monteren

1. Voordat u de unit rechtop zet, plaatst u een aantal latten/balken/blokken hout zoals afgebeeld in Afbeelding 4. Doet u dit niet, dan kunnen de in hoogte verstelbare poten breken of vervormen zodra de unit wordt opgetild. Zorg ervoor dat de poten zo kort mogelijk zijn.




Afbeelding 4: Latten/balken/blokken hout plaatsen voordat u de unit optilt

2. Zet de unit rechtop en plaats deze op de uiteindelijke plek, zo dicht mogelijk bij de muur. Een palletwagen kan bijvoorbeeld worden gebruikt om de unit te verplaatsen, zie Afbeelding 5 hieronder.



Afbeelding 5: De unit op zijn plek plaatsen

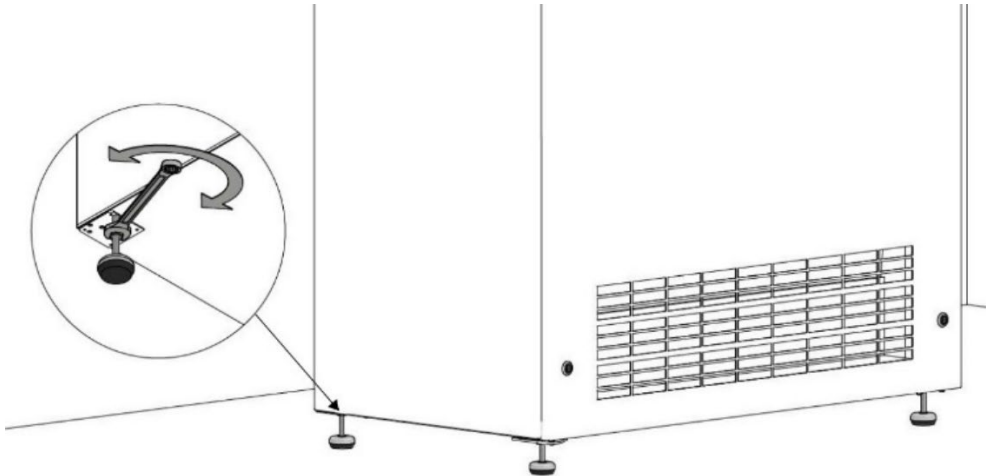
	WAARSCHUWING
	Steek uw handen niet tussen de muur en de unit.



VOORZICHTIG

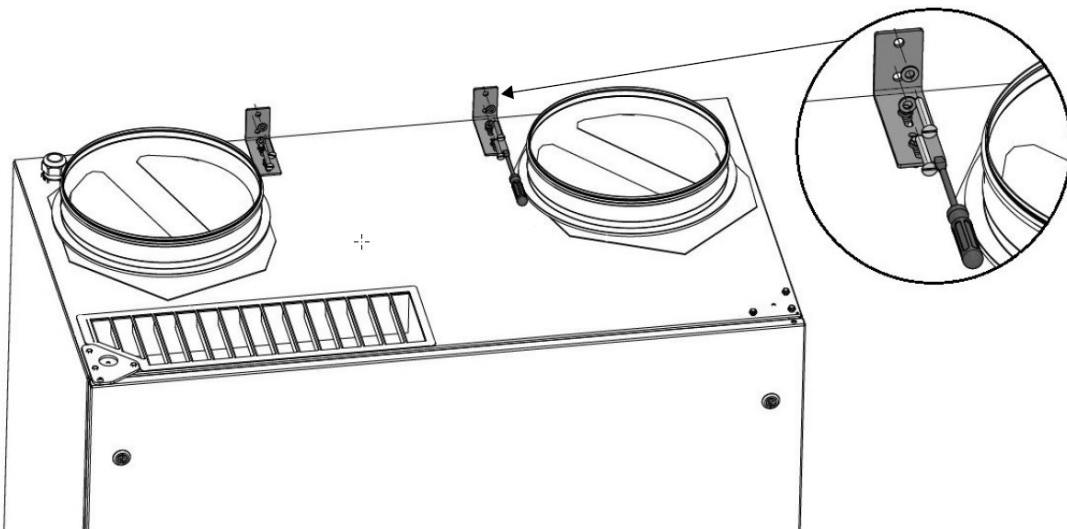
Wees voorzichtig wanneer u de unit op de palletwagen zet. Als de unit kantelt, kan dit letsel veroorzaken aan personen en schade toebrengen aan de unit.

3. Stel de poten zo af dat de unit waterpas staat, zie Afbeelding 6 hieronder.



Afbeelding 6: De poten afstellen om de unit waterpas te zetten

4. Bevestig de beugels bovenop de unit aan de muur met behulp van schroeven die geschikt zijn voor het materiaal van de muur. Zorg ervoor dat de unit stevig aan de muur wordt bevestigd.



Afbeelding 7: De beugel bovenop de unit aan de muur bevestigen

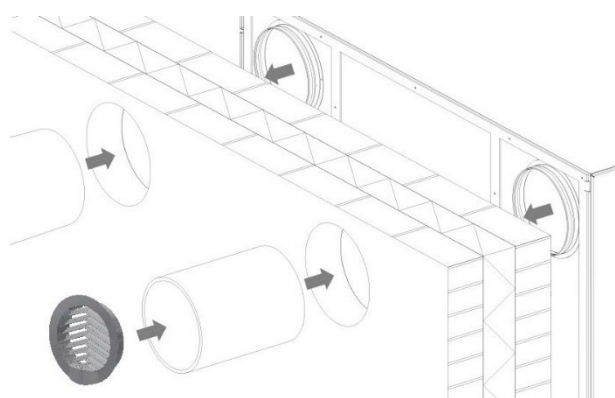
6.3 Kanaalpijpen en roosters monteren

Houd er rekening mee dat deze paragraaf en de volgende subparagraaf een algemene beschrijving geven van het monteren van het kanaal en de afdichting.

Materialen en methodes voor het monteren van het kanaal zijn afhankelijk van de bestelling van de klant, de gekozen opties en de locatie. Daarom kunnen we hierover alleen algemene richtlijnen geven. De benodigde stappen zijn echter hetzelfde:

1. De unit monteren (al voltooid)
2. De kanaalbuizen aanbrengen
3. Het buitenrooster monteren.

Afbeelding 8 geeft een algemeen overzicht. Houd er rekening mee dat er sprake is van een unit met toevoer-/afvoerkanalen aan de achterzijde, maar de procedure geldt ook voor units met toevoer-/afvoerkanalen die door het plafond gaan.



Afbeelding 8: Kanaalbuizen en roosters - algemeen overzicht

LET OP	
	<ul style="list-style-type: none">• Ventilatiekanalen moeten worden geïnstalleerd volgens de geldende lokale normen en regels.• Condensatie en warmte-isolatie moeten worden uitgevoerd volgens de geldende lokale normen en regels.• Brandvoorschriften volgens de geldende lokale normen en regels moeten worden nageleefd.

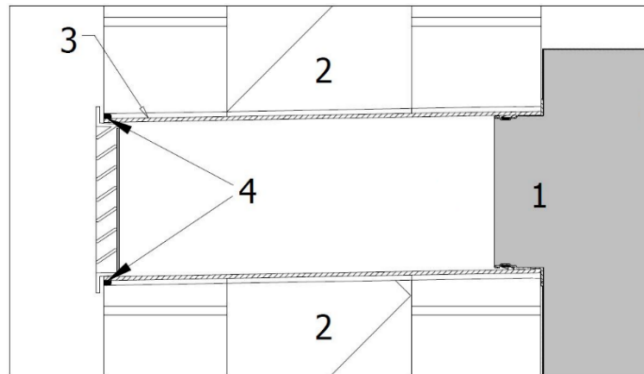
Belangrijke informatie:

- De lengte van de kanalen wordt berekend op basis van de dikte van de muur/de afmetingen van het dak.
- Zorg ervoor dat de kanalen niet verdraaien of worden samengedrukt tegen de toevoer-/afvoerluchtaansluiting van de unit, aangezien dit het geluidsniveau zal verhogen.
- De toevoer- en afvoerluchtkanalen moeten geïsoleerd zijn tegen condensatie als ze zich binnen de gebouwschil bevinden. Er moet toegang zijn voor service aan alle componenten.
- De toevoer- en afvoerluchtkanalen moeten tegen geluid worden geïsoleerd als ze zichtbaar zijn. Er moet toegang zijn voor service aan alle componenten.
- Er moet afdichtmiddel worden aangebracht aan zowel de binnen- als buitenkant, zie hoofdstuk 6.3.1.
- Er moet een buitenrooster worden gemonteerd. Raadpleeg onze website voor meer informatie over het Boomerain®-rooster.

6.3.1 Afdichting

Houd er rekening mee dat Afbeelding 9 hieronder een unit afbeeldt met toevoer-/afvoerkanalen aan de achterzijde door een muur.

Afbeelding 9 is een doorsnede van een muur met een kanaalgat en kanaalaansluitingen. Een unit wordt geïnstalleerd op de binnenmuur, d. w. z. de grijze doos aan de rechterkant gemarkeerd met het nummer '1'.



Afbeelding 9: Afdichten van openingen rond kanaalbuizen, doorsnedetekening

- | | |
|---|-------------------------------------|
| 1 | Unit |
| 2 | Muur |
| 3 | Kanaal en kanaalbuis |
| 4 | Afdichtingspunten aan de buitenkant |

1. Breng afdichtmiddel aan op de buitenranden van de kanaalbuizen, zie '4' in Afbeelding 9 hierboven.
2. Breng afdichtmiddel aan op de binnenranden. Dit gebeurt rondom de luchtaansluitingen of aan de zijkant van de kanaalopeningen om oneffenheden in het plafond te op te heffen.

Gebruik afhankelijk van de staat van het plafond/dak een afdichtmiddel dat langdurig elastisch blijft of een expanderende afdichtingstape om een flexibele afdichting te vormen.

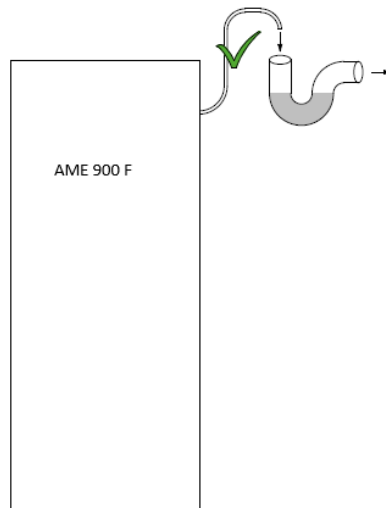
6.4 Condensafvoer (optie)

Afhankelijk van de gekozen opties kan de AME 900 F worden uitgerust met een condenspomp en een condensslang.

Dit hoofdstuk geeft algemene informatie over condensafvoer. We kunnen alleen algemene richtlijnen geven omdat afvoerverbindingen afhankelijk zijn van de actuele locatie.

Afvoer kan op verschillende manieren plaatsvinden; één manier is om de afvoerslang aan te sluiten op een buis die naar de riolering leidt, een andere manier is om de slang door de buitenmuur te leiden. Er bestaan ook andere opties.

Als de afvoerslang is aangesloten op een buis die naar de riolering leidt, raden we aan een waterslot te installeren om stank afkomstig van de riolering tegen te houden, zie Afbeelding 10.

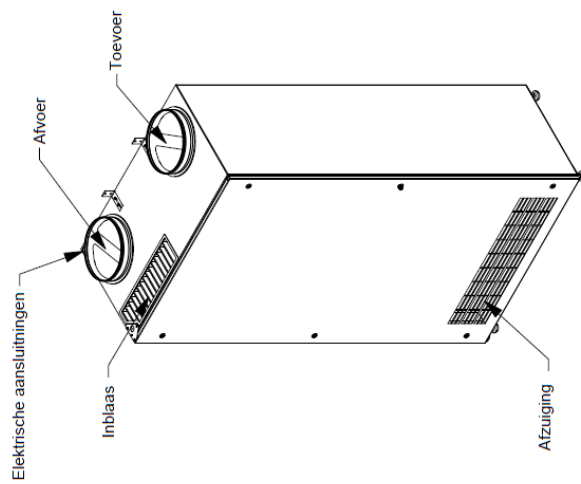
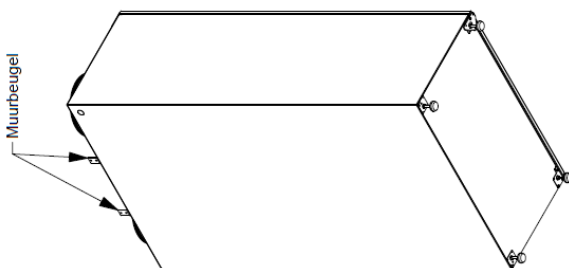
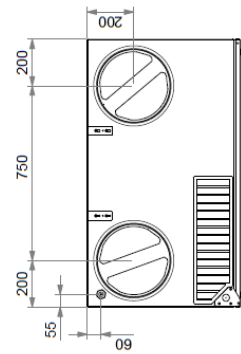
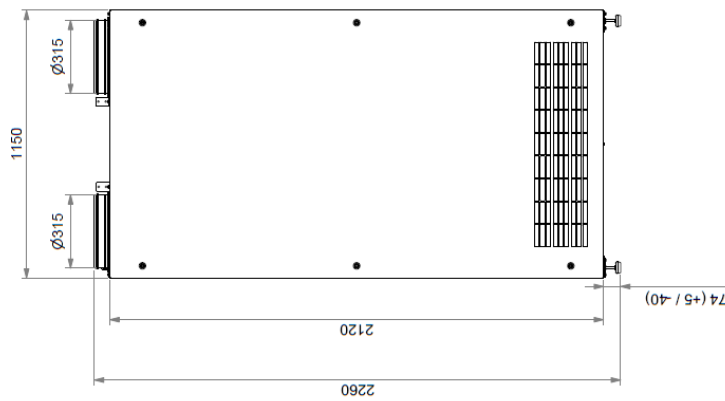
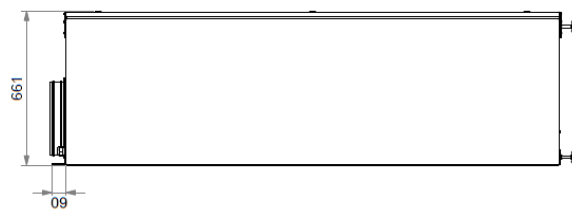
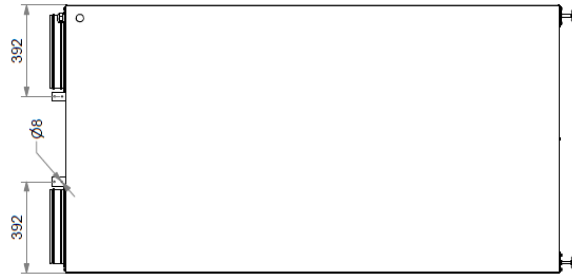


Afbeelding 10: Waterslot om stank te voorkomen

De afvoerslang kan ook door de buitenmuur worden geleid; hierbij *moet* de slang worden beschermd tegen ijsvorming.

Als u de afvoerslang door de muur wilt leiden, boor dan een gat met een geschikte diameter en een neerwaartse helling van 1-2% naar buiten toe. Vergeet niet om de verbinding tussen de slang en de buitenmuur af te dichten.

Appendix A Maattekening



- Deze pagina is opzettelijk blanco gelaten -

- Deze pagina is opzettelijk blanco gelaten -

- Deze pagina is opzettelijk blanco gelaten -

AIRMASTER

Airmaster A/S

+45 98 62 48 22

Industrivej 59
9600 Aars
Danemark

info@airmaster.dk

www.airmaster.dk

Airmaster bv

+31 (0)10 3070625

Lage Mosten 49
4822 NK Breda
Nederland

info@airmaster-bv.nl

www.airmaster-as.com/nl

Airmaster Belgique

+32 (0)3 3001720

Santvoortbeeklaan 23B
2100 Deurne
Belgique

info@airmaster.be

www.airmaster-as.com/fr

16153_REV01_2024-12-05

Fouten en weglatingen voorbehouden. Wijzigingen voorbehouden. Originele gebruiksaanwijzing.