

The background of the page is a light gray color. It features several large, abstract, wavy lines that flow across the page. These lines are composed of many thin, parallel lines that create a sense of movement and depth. The lines are most prominent on the left and right sides, curving inward towards the center.


Bediening en onderhoud

AMX 4

AIRMASTER

Deze handleiding bevat teksten, illustraties en tekeningen die niet mogen worden gekopieerd of anderszins verspreid, zelfs niet als samenvatting, zonder uitdrukkelijke toestemming van Airmaster A/S.

Revisie	Datum	Beschrijving
01	2024-02-15	Eerste uitgave.
01.1	2024-04-12	Afbeeldingen in paragraaf 5.1 bijgewerkt.
02	2024-08-30	Secties 4, 7 en 8 bijgewerkt

LET OP	
	<p>Lees deze handleiding grondig door voordat u de AMX 4 gebruikt en monteert.</p> <p>Bewaar de handleiding voor later gebruik. Handleidingen moeten aan de eigenaar van de unit worden gegeven zodat deze ze kan bewaren.</p>

Vul dit formulier in als referentie voor toekomstig gebruik:

Installatie-informatie	
Type	AMX 4
Leveringsdatum	
Serienummer	
Montageplaats	

1 Inhoudsopgave

2	Inleiding.....	6
2.1	Doelgroep	6
2.2	Waarschuwingssymbolen	6
2.3	Aansprakelijkheid.....	7
3	Veiligheidsinstructies.....	8
3.1	Verantwoordelijkheid.....	9
3.1.1	Eisen aan personeel.....	9
4	Productidentificatie.....	10
4.1	Productnaam en -type.....	10
4.2	Beoogd gebruik.....	10
4.2.1	Niet-beoogd gebruik	10
4.3	Specificaties.....	10
4.3.1	Filterklasse	11
4.4	Fabrikant.....	11
5	Bediening.....	12
5.1	Airlinq®-app.....	12
5.1.1	'Home'-pictogram	14
5.1.1.1	Temperatuur	14
5.1.1.2	Ventilatie.....	15
5.1.1.3	Sensoruitlezingen	16
5.1.2	'Business card'-pictogram	17
5.1.3	'Information'-pictogram.....	18
5.1.4	'Tools'-pictogram	18
5.2	Airlinq® Online	19
6	Led-signalen	20
7	Regelfuncties	21
7.1	Boost.....	21
7.2	CO ₂ -sensor	21
7.3	Propaan sensor.....	21
7.4	Externe start (optie)	21
8	De luchtinlaatlamellen afstellen.....	22
9	Onderhoud	25
9.1	Onderhoudsschema.....	25
9.2	Filters vervangen	26
9.2.1	Vervangen van de afvoerluchtfilters	27
9.2.2	Vervangen van de verse luchtfilters.....	34
9.2.3	Service resetten (na filtervervangin).....	35
9.3	De unit reinigen.....	35
9.3.1	Reiniging van de buitenkant.....	35
9.3.2	Reiniging van de binnenkant	35

9.3.3	Condensaatsysteem.....	36
9.3.3.1	Reiniging.....	36
9.3.3.2	Inspectie.....	37
9.4	Service/Reparatie.....	37
10	Ontmantelen en afvoer.....	38
10.1	Ontmantelen.....	38
10.2	Afvoer.....	38
Appendix A	EU-verklaring van overeenstemming.....	39

Afbeeldingen

Afbeelding 1:	AMX 4 unit.....	10
Afbeelding 2:	Airlinq-app.....	12
Afbeelding 3:	Locatie van de unitcode.....	12
Afbeelding 4:	De unitcode invoeren.....	13
Afbeelding 5:	App 'home page', pictogrammen boven- en onderzijde.....	13
Afbeelding 6:	'Home' - actuele kamertemperatuur.....	14
Afbeelding 7:	De temperatuur wijzigen.....	14
Afbeelding 8:	'Home' – actueel luchtvolume.....	15
Afbeelding 9:	Handmatig luchtvolume.....	15
Afbeelding 10:	Het aftellen wijzigen of annuleren.....	16
Afbeelding 11:	'Home' - Boost ingeschakeld.....	16
Afbeelding 12:	Sensoruitlezingen.....	17
Afbeelding 13:	Contactinformatie.....	17
Afbeelding 14:	Status.....	18
Afbeelding 15:	Tools-pictogram - Service.....	18
Afbeelding 16:	Filterreset.....	19
Afbeelding 17:	Luchtinlaatlamellen (voorzijde van de unit).....	22
Afbeelding 18:	Voorbeelden van spreiding en worp.....	22
Afbeelding 19:	Lamellen 45 graden.....	23
Afbeelding 20:	Verminderde spreiding en lange worp.....	23
Afbeelding 21:	Lamellen met brede hoek.....	24
Afbeelding 22:	Lamellen met asymmetrische hoek.....	24
Afbeelding 23:	De afdekking openen.....	27
Afbeelding 24:	Het filterluik openen.....	27
Afbeelding 25:	De scharnieren openen die het grove filter op zijn plek houden.....	28
Afbeelding 26:	Het grove filter verwijderen.....	28
Afbeelding 27:	Het grove filter door een nieuw filter vervangen.....	29
Afbeelding 28:	De scharnieren van het grove filter sluiten.....	29
Afbeelding 29:	Het scharnier openen dat het fijne filter op zijn plek houdt.....	30
Afbeelding 30:	Het fijne filter verwijderen.....	30
Afbeelding 31:	Het fijne filter door een nieuw filter vervangen.....	31
Afbeelding 32:	Het scharnier van het filter sluiten.....	32
Afbeelding 33:	Het filterluik sluiten.....	32
Afbeelding 34:	De afdekking sluiten.....	33
Afbeelding 35:	De afdekking en het filterluik openen.....	34
Afbeelding 36:	De verse luchtfilters vervangen.....	34
Afbeelding 37:	Locaties van het condensaatsysteem in de AMX.....	36
Afbeelding 38:	Condensaatpomp.....	37

Tabellen

Tabel 1: Productnaam en -type	10
Tabel 2: AMX 4 specificaties	10
Tabel 3: Filterklasse	11
Tabel 4: Led-signalen.....	20
Tabel 5: Onderhoudsschema	25
Tabel 6: Verse luchtfilters.....	34

2 Inleiding

Deze handleiding geeft u instructies over hoe u de AMX 4 correct en veilig kunt bedienen en onderhouden.

Naast deze handleiding zijn er nog twee andere handleidingen beschikbaar met instructies voor montage en installatie. Alle drie de handleidingen worden meegeleverd. Alle handleidingen kunnen ook worden gedownload van onze website, zie paragraaf 4.4.

2.1 Doelgroep

Deze handleiding is bestemd voor twee doelgroepen:

- Dagelijkse gebruikers die de unit via de Airlinq®-app willen bedienen.
- Gekwalificeerd personeel dat de unit moet onderhouden.

2.2 Waarschuwingssymbolen

Deze handleiding kan waarschuwingssymbolen bevatten. De kleuren en symbolen voldoen aan de normen van ISO 3864 en ISO 7010. De visuele weergave kan variëren afhankelijk van het type media.

De symbolen worden hieronder beschreven:

	GEVAAR Duidt op een gevaar met een hoge risicograad dat, indien het niet wordt vermeden, tot ernstig of dodelijk letsel zal leiden.
	WAARSCHUWING Brandbaar materiaal.
	WAARSCHUWING Duidt op een gevaar met een middelhoog risico dat, indien het niet wordt vermeden, kan leiden tot ernstig of dodelijk letsel.
	VOORZICHTIG Duidt op een gevaar met een laag risico dat, indien het niet wordt vermeden, kan leiden tot licht of matig letsel.

Vervolg op de volgende pagina

	VOORZICHTIG
	Draag veiligheidsschoenen als persoonlijke beschermingsmiddelen.
	VOORZICHTIG
	Draag oogbescherming als persoonlijke beschermingsmiddelen.
	VOORZICHTIG
	Draag veiligheidshandschoenen als persoonlijke beschermingsmiddelen.
	VOORZICHTIG
	Draag een gelaatsmasker als persoonlijke beschermingsmiddelen.
	LET OP
	Als de instructies niet worden opgevolgd, kan er schade aan de unit en/of de omgeving ontstaan.
	Informatie, tips en aanbevelingen.

2.3 Aansprakelijkheid








De fabrikant kan niet aansprakelijk worden gesteld voor schade die ontstaat door gebruik in strijd met de instructies in deze handleiding.

De fabrikant behoudt zich het recht voor om zonder voorafgaande kennisgeving wijzigingen aan te brengen. Alle vermelde waarden zijn nominale waarden en kunnen worden beïnvloed door plaatselijke omstandigheden.


Als deze handleiding niet wordt opgevolgd, vervalt de garantie.

3 Veiligheidsinstructies

Als de instructies met een waarschuwingssymbool niet worden nageleefd, bestaat het risico op persoonlijk letsel of materiële schade.

	<p style="text-align: center;">WAARSCHUWING</p> <p>R290 (Propan) in het toestel - Licht ontvlambare stof.</p> <p>Zeer licht ontvlambaar gas. Vormt explosieve mengsels met lucht. Slechts beperkt oplosbaar in water. Gas is zwaarder dan lucht.</p>
	<p style="text-align: center;">WAARSCHUWING</p> <ul style="list-style-type: none">• Gebruik geen andere dan de door de fabrikant aanbevolen middelen om het ontdooiproces te versnellen of om schoon te maken.• Niet doorboren of verbranden.• Houd er rekening mee dat koelmiddelen geurloos kunnen zijn.
	<p style="text-align: center;">WAARSCHUWING</p> <p>Elektrisch werk aan de AMX 4 mag alleen worden uitgevoerd door een erkend installateur of door Airmaster A/S.</p>
	<p style="text-align: center;">WAARSCHUWING</p> <p>Reparaties moeten door erkende deskundigen worden uitgevoerd. Neem contact op met Airmaster A/S of uw lokale vertegenwoordiger.</p>
	<p style="text-align: center;">WAARSCHUWING</p> <p>Open de afdekkingen pas als de voedingsspanning van de unit is afgekoppeld.</p> <p>Zorg ervoor dat niemand de stroom kan inschakelen tijdens onderhoud (voorkom gebruik).</p>
	<p style="text-align: center;">VOORZICHTIG</p> <p>Start de unit pas als alle afdekkingen gesloten zijn.</p>
	<p style="text-align: center;">LET OP</p> <p>De unit mag niet zonder de in deze handleiding gespecificeerde filters worden gebruikt. Zie deel 4.3.1.</p>

3.1 Verantwoordelijkheid

VOORZICHTIG	
	<p>Onderhoudstaken volgens de instructies in deze handleiding kunnen door de eigenaar worden uitgevoerd, maar service, reparatie of verbeteringen moeten door erkende deskundigen worden uitgevoerd.</p> <p>Neem contact op met Airmaster A/S of uw lokale vertegenwoordiger.</p>

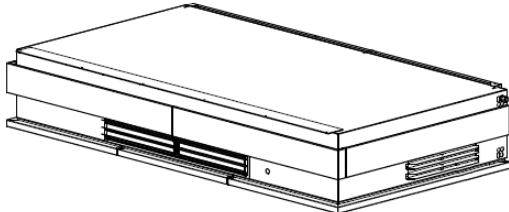
3.1.1 Eisen aan personeel

Alleen gekwalificeerd personeel (in dienst van de eigenaar) mag onderhoud aan de AMX 4 uitvoeren.

4 Productidentificatie

4.1 Productnaam en -type

Productnaam	AMX 4
Artikelnummer unit	9500004001
Type	Decentrale ventilatie-units



Afbeelding 1: AMX 4 unit

Tabel 1: Productnaam en -type

4.2 Beoogd gebruik

AMX 4 is een decentrale ventilatie-unit voor binnenruimtes. De unit wordt gebruikt in kantooromgevingen en modulaire gebouwen die toegankelijk voor publiek zijn waar de unit zorgt voor ventilatie, koeling en verwarming – allemaal door dezelfde unit.

4.2.1 Niet-beoogd gebruik

De unit is niet bedoeld voor gebruik door personen (inclusief kinderen) met verminderde lichamelijke, zintuiglijke of geestelijke vermogens, of met een gebrek aan ervaring en kennis, tenzij zij onder toezicht staan van of instructies hebben gekregen over het gebruik van de unit van een persoon die verantwoordelijk is voor hun veiligheid.

4.3 Specificaties

Capaciteit, 30 dB(A)	256 m ³ /h
Gewicht: complete unit exclusief panelen	232 kg
Gewicht: panelen	6 kg
Gewicht: servicedeur (3 stuks)	24 kg
Afmetingen (B x H x D)	2055 x 358 x 1100 mm
Kleur, behuizing	RAL 9005 (gitzwart)
Kleur, panelen en afdekking	RAL 9010 (zuiver wit)
Voedingsspanning	220-240V/50Hz, ~1N+PE
Kanaalaansluiting	2 x Ø200 mm
Geluidsdruk niveau	<70 dB(A)
IP-klasse	IP10

Tabel 2: AMX 4 specificaties

Raadpleeg het gegevensblad van de AMX 4 voor meer informatie. Het gegevensblad is beschikbaar op onze website.

4.3.1 Filterklasse

Filtertype	Standaard filter	Optioneel
Verse luchtfilter, fijn	ePM ₁₀ 50%	ePM ₁ 55% of ePM ₁ 80%
Extractieluchtfilter, fijn	ePM ₁₀ 50%	-
Verse luchtfilter, grof	ISO grof 30% (PPI)	-

Tabel 3: Filterklasse

Neem contact op met Airmaster A/S of uw plaatselijke vertegenwoordiger voor aankoop en verdere informatie.

4.4 Fabrikant

Airmaster A/S
Industrivej 59
9600 Aars
Denemarken

Telefoon: +45 98 62 48 22
E-mail: info@airmaster.dk
Website: www.airmaster.dk

5 Bediening

De AMX 4 kan op twee manieren worden bediend:

- Via de Airlinq®-app
- Via Airlinq® Online.

De Airlinq®-app is geschikt voor tablets en smartphones. De app is onderdeel van de standaard levering.

Met de Airlinq®-app kan de gebruiker eenvoudig wijzigingen aanbrengen aan de instellingen van de unit, bijv. de ventilatie hoger/lager zetten of de temperatuur regelen. Met behulp van de app kan ook statusinformatie worden afgelezen en CO₂-niveaus worden bewaakt.

Airlinq® Online is bestemd voor technisch personeel, bijv. conciërges of gebouwenbeheerders. Airlinq® Online biedt meer opties om de units te regelen, bewaken en beheren zoals het instellen van schema's of opstartprioriteiten. Airlinq® Online is optioneel en maakt niet altijd deel uit van de levering.

5.1 Airlinq®-app

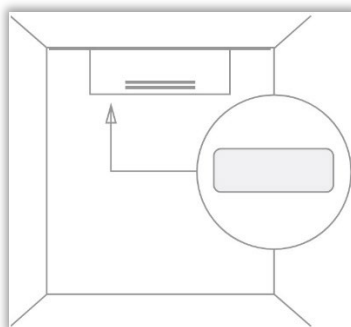
Ga naar de 'App Store' of 'Google Play' en download de 'Airlinq' app van Airmaster, zie Afbeelding 2 hieronder.



Afbeelding 2: Airlinq-app

Nadat u de app hebt gedownload, moet u verbinding maken met uw AMX 4-unit. Dat doet u met de 4-cijferige code op uw unit.

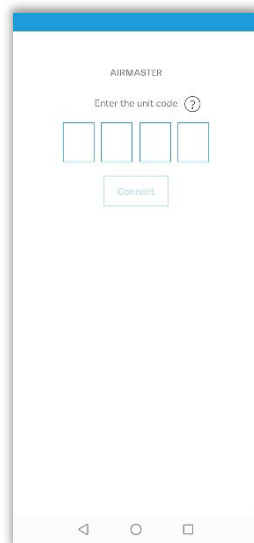
De code staat op een kleine sticker op de onderzijde van de unit, links, vlakbij de muur. Zie Afbeelding 3 hieronder. Als de sticker ontbreekt, is de code de laatste 4 cijfers van het serienummer van de unit. U vindt het serienummer op een sticker naast het afvoerluichtrooster aan de rechterkant van de unit.



Afbeelding 3: Locatie van de unitcode

1. Schakel Bluetooth in op uw toestel.
2. Open de app.

Eerst verschijnt kort het Airmaster-logo en daarna het scherm waar u de code kunt invoeren, zie Afbeelding 4.

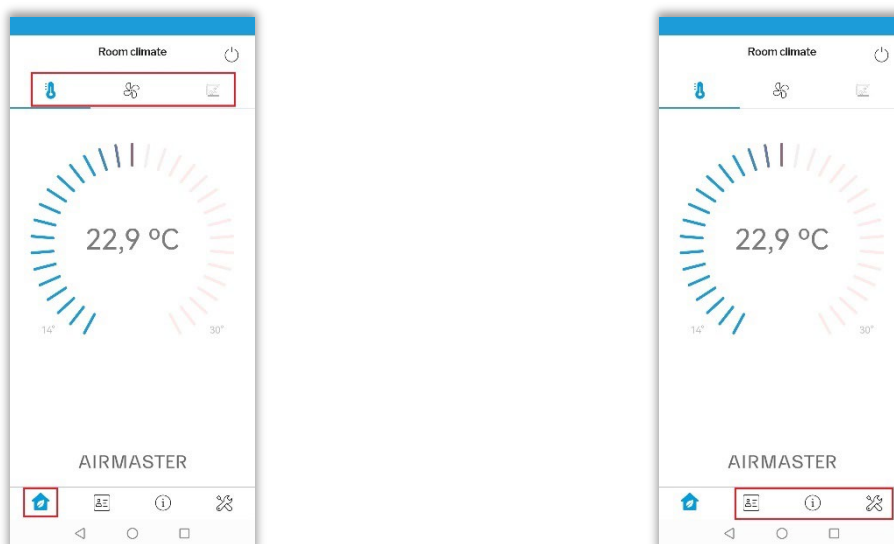


Afbeelding 4: De unitcode invoeren

3. Voer de 4-cijferige code van uw unit in.
4. Tik op 'Connect', verbinden.

De app gaat nu verbinding zoeken met de unit. Als dat klaar is, ziet u de 'home page', startpagina van de app. Van hieruit kunt u naar andere pagina's navigeren.

Bovenin de 'home page' staan drie pictogrammen: een voor temperatuur, een voor ventilatie en een voor sensoruitlezing, zie Afbeelding 5 hieronder. Als u op een van deze pictogrammen tikt, ziet u een kort overzicht van de actuele unitstatus.



Afbeelding 5: App 'home page', pictogrammen boven- en onderzijde

Onderaan de 'home page' ziet u, naast het 'home'-pictogram, drie andere pictogrammen: het business'-pictogram, het 'information'-pictogram en het 'tools'-pictogram. Deze geven u meer informatie, bijvoorbeeld gedetailleerde statusinformatie of servicefuncties zoals het resetten van filters.

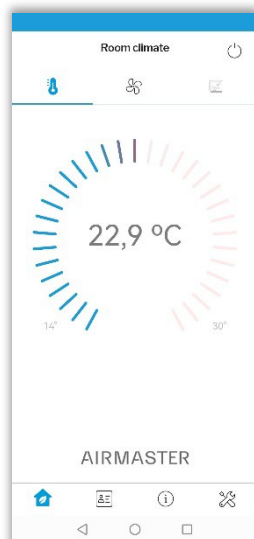
Als u de unit wilt uitschakelen of in stand-bymodus wilt zetten, kunt u dit doen door op het pictogram 'power' rechtsboven in het scherm te drukken.

Elk van deze opties wordt in de volgende delen beschreven.

5.1.1 'Home'-pictogram

5.1.1.1 Temperatuur

De actuele kamertemperatuur staat in het midden van het scherm, zie Afbeelding 6 hieronder.

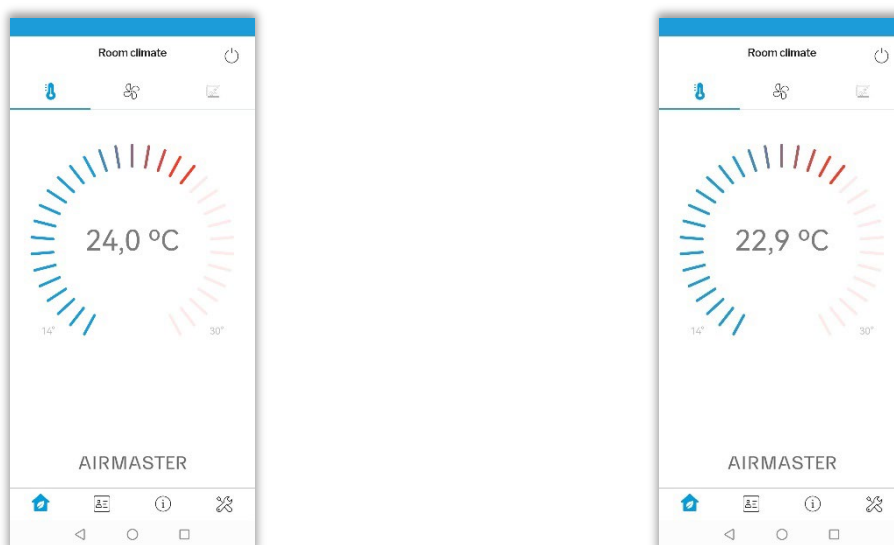


Afbeelding 6: 'Home' - actuele kamertemperatuur

Als u de temperatuur wilt wijzigen, plaats dan uw vinger op de blauwe/rode schuifregelaar en schuif naar rechts of links om de temperatuur te verhogen of te verlagen. U kunt ook gewoon op de 'temperatuurpin' tikken die u wilt veranderen, dit heeft hetzelfde effect.

Als u de temperatuur wilt verhogen, bijv. naar 24 °C, schuift u naar rechts tot in het display in het midden 24 °C staat, zie linker plaatje van Afbeelding 7 hieronder.

Na een korte periode zal het temperatuurdisplay weer de huidige temperatuurwaarde weergeven, maar de schuifregelaar zal op de temperatuur blijven staan die u hebt geselecteerd, zie de rechter plaatje hieronder.

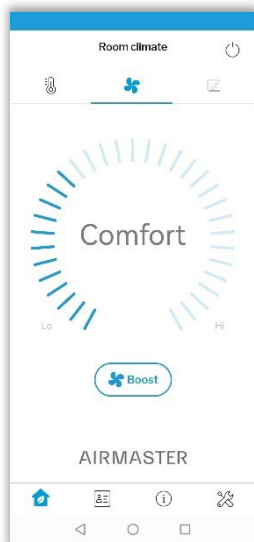


Afbeelding 7: De temperatuur wijzigen

Het display in het midden toont de huidige kamertemperatuur totdat de nieuwe kamertemperatuur is bereikt. Zo kunt u de temperatuur bijhouden.

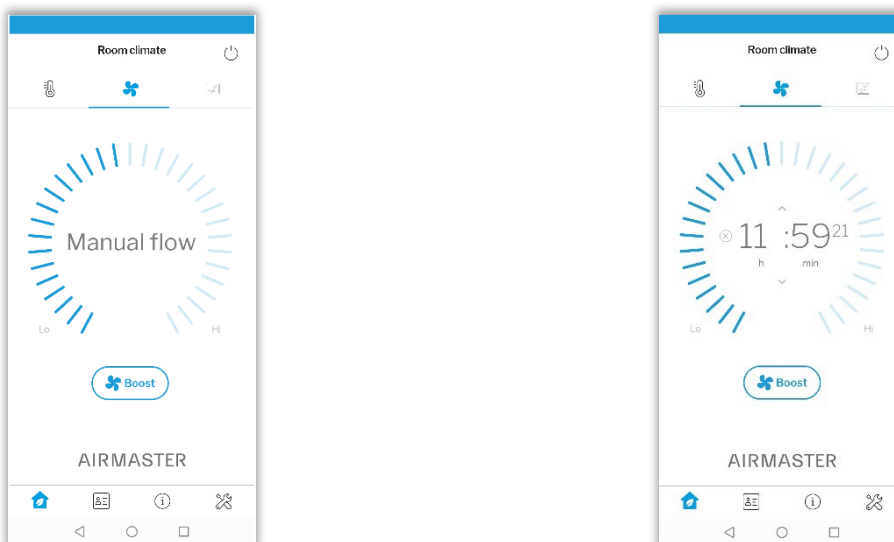
5.1.1.2 Ventilatie

Als u de ventilatiestroming wilt wijzigen, drukt u op het pictogram 'ventilator' in het midden, dit geeft het huidige luchtvolume weer, zie Afbeelding 8 hieronder. Het weergegeven niveau, d.w.z. 'Comfort', is het niveau dat voor de unit is gedefinieerd¹.



Afbeelding 8: 'Home' – actueel luchtvolume

U kunt met uw vinger over de blauwe balk schuiven of erop tikken om het luchtvolume te verhogen of te verlagen. Zodra u dit doet, verschijnt in het scherm 'Manual flow', handmatig luchtvolume, en het niveau luchtvolume, zie Afbeelding 9.



Afbeelding 9: Handmatig luchtvolume

Een teller gaat aftellen en zodra dit bereikt is zal de unit terugkeren naar het 'Comfort' niveau. De standaardwaarde voor aftellen is ingesteld op 12 uur, maar u kunt dit wijzigen door op het pijltje boven of onder de getallen te tikken, zie het linker plaatje op Afbeelding 10.

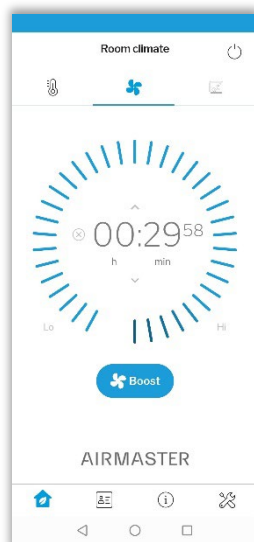
¹ Het instellen wordt uitgevoerd in Airlinq® Online, niet in de app.

Als u op het pictogram 'cancel' tikt, wordt de handmatige luchtvolume-instelling geannuleerd en keert de unit terug naar het niveau 'Comfort', zie het rechter plaatje op Afbeelding 10.



Afbeelding 10: Het aftellen wijzigen of annuleren

Als u een extra boost verse lucht wilt, kunt u op de knop 'Boost' tikken, zie Afbeelding 11 hieronder.



Afbeelding 11: 'Home' - Boost ingeschakeld

Hierbij wordt het luchtvolume gedurende een standaard periode van 30 minuten op maximaal gezet. Ook dit kunt u wijzigen met de pijltjes boven of onder het aftellen, zie Afbeelding 10.

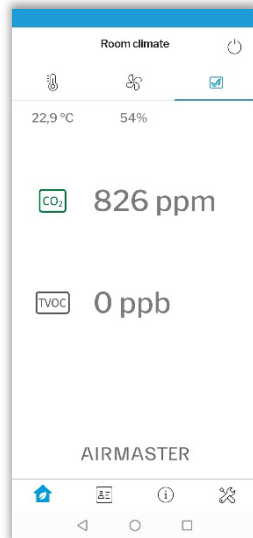
U annuleert de boostfunctie door op het annuleringspictogram te tikken. De unit keert terug naar het 'Comfort'-niveau.

Let op: de AMX 4-unit voorkomt situaties met tegenstrijdige belangen, bijv. de kamertemperatuur zeer laag instellen en tegelijkertijd het luchtvolume op een minimum instellen - het is onmogelijk om de kamertemperatuur met vele graden te verlagen als het luchtvolume op een minimum is. In dit soort situaties neemt de regeling van de unit het over en past de instellingen automatisch aan tot een geldige configuratie.

5.1.1.3 Sensoruitlezingen

De AMX 4-unit is voorzien van een CO₂-sensor. Als optie is een TVOC-sensor leverbaar. De uitlezingen van de sensoren worden weergegeven als u op het pictogram met de twee bladeren tikt, zie Afbeelding 12.

Als de waarden binnen de limieten vallen, zijn de pictogrammen voor CO₂ en TVOC groen, als de waarden de limieten overschrijden, worden ze geel.

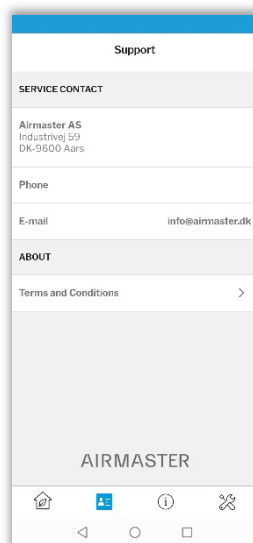


Afbeelding 12: Sensoruitlezingen

De waarden voor CO₂ en TVOC worden tijdens het instellen van de unit bepaald. Als u de limieten voor CO₂ en TVOC wilt wijzigen, moet u dat via Airlinq® Online doen en niet in de app.

5.1.2 'Business card'-pictogram

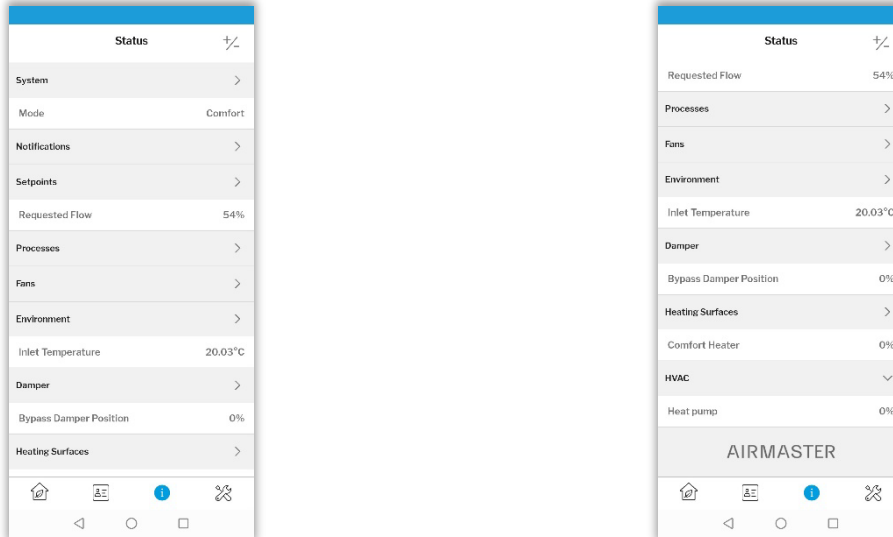
Het 'Business card'-pictogram, visitekaartje, geeft contactinformatie voor Airmaster-ondersteuning en vermeldt de algemene voorwaarden.



Afbeelding 13: Contactinformatie

5.1.3 'Information'-pictogram

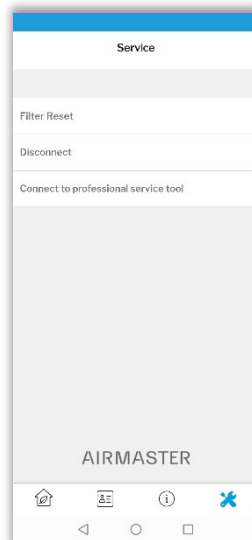
Als u op het 'Information'-pictogram, informatie, tikt, ziet u een overzicht van de toegepaste instellingen, zie Afbeelding 14 hieronder. Gebruik +/- in de rechterbovenhoek om alle informatie weer te geven.



Afbeelding 14: Status

5.1.4 'Tools'-pictogram

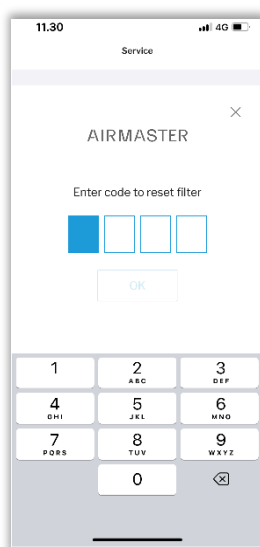
Met het 'Tools'-pictogram kunt u de filterservice resetten, verbinding maken met de 'Service tool' en de verbinding met de AMX 4-unit verbreken.



Afbeelding 15: Tools-pictogram - Service

Na het vervangen van de filters, moet u de filterservice resetten. Informatie over het vervangen van de filters in de AMX 4-unit staat in deel 9.2 op pagina 26.

De standaard code voor het resetten van de filters is '9732'.



Afbeelding 16: Filterreset

Voer de code in en tik op 'OK', hiermee wordt de filterservice gereset.

5.2 Airlinq® Online

Airlinq® Online is een professioneel webportaal voor Airmaster-units die verbonden zijn met het Ethernet. Het is ontwikkeld voor het regelen, bewaken en beheren van ventilatieoplossingen voor één of meer installaties. Airlinq® Online is optioneel en kan samen of in plaats van de Airlinq®-app worden gebruikt.

Het webportaal is een cloud-gebaseerde service, alle communicatie wordt veilig versleuteld.

U kunt Airlinq® Online vanaf een smartphone, tablet of pc openen. U hoeft geen software of een programma te installeren. U hebt alleen internettoegang nodig via uw internetbrowser.

Nadat u uw toegang hebt geactiveerd via de uitnodigingse-mail gaat u naar <https://online.airling.eu/> en kunt u inloggen.

6 Led-signalen

De AMX 4 is voorzien van een led die de bedrijfsstatus van de unit weergeeft. De led bevindt zich op de achterzijde op de rechterkant van de unit.

Kleur	Licht	Status	Betekenis
Groen	Constant	OK	In bedrijf
	Knipperend	OK	Niet in bedrijf
Geel	Constant	Waarschuwing	In bedrijf
	Knipperend	Waarschuwing	Niet in bedrijf
Rood	Knipperend	Alarm	Niet in bedrijf

Tabel 4: Led-signalen

7 Regelfuncties

De AMX 4-unit combineert ventilatie en recirculatie met verwarmen of koelen:

- Ventilatie + koeling
- Ventilatie + verwarming
- Recirculatie + koeling
- Recirculatie + verwarming

Interne regelfuncties werken automatisch en beïnvloeden het luchtvolume en de inlaattemperatuur.

7.1 Boost

De boostfunctie kan het luchtvolume tijdelijk aanpassen. Wanneer deze geactiveerd is, stelt de unit automatisch de toevoerluchtventilator en de afvoerluchtventilator volgens de voorgeprogrammeerde waarden bij. De standaardperiode voor de boostfunctie is 30 minuten met 100% luchtvolume. Na deze periode keert de unit terug naar de normale bedrijfsmodus.

De lengte van de boostperiode kan worden aangepast in de Airlinq[®]-app, zie deel 5.1.1.2 op pagina 15.

7.2 CO₂-sensor

De ingebouwde CO₂-sensor regelt de unit afhankelijk van het binnenklimaat van de ruimte. Als de CO₂-concentratie in de ruimte boven de 400 ppm komt, stelt de unit automatisch het luchtvolume bij. Zodra de CO₂-concentratie in de ruimte beneden de 400 ppm daalt, keert de unit terug naar de normale bedrijfsmodus.

7.3 Propaan sensor

De unit is uitgerust met een propaansensor die controleert en detecteert of er propaan lekt uit het warmtepompcircuit.

Als propaan wordt gedetecteerd, voert de unit een ontluchtingsprocedure uit die de propaan uit de unit naar buiten zuigt. Tegelijkertijd wordt er een alarm naar de controller gestuurd dat er propaan is gedetecteerd.

Na de ontluchtingsprocedure stopt de unit en kan deze niet opnieuw worden gestart totdat deze is geïnspecteerd/gerepareerd.

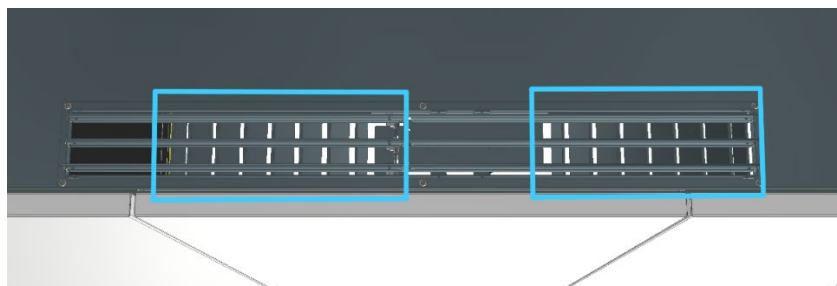
De propaansensor blijft de unit controleren wanneer deze is gestopt. Als propaan wordt gedetecteerd, voert de unit de ontluchtingsprocedure opnieuw uit.

7.4 Externe start (optie)

Als optie is een externe startfunctie leverbaar. Deze functie maakt het mogelijk om een extern startcontact aan te sluiten. Het externe startcontact moet een 'Verzegeld potentiaalvrij contact' zijn met zilver/gouden contacten voor kleine signalen.

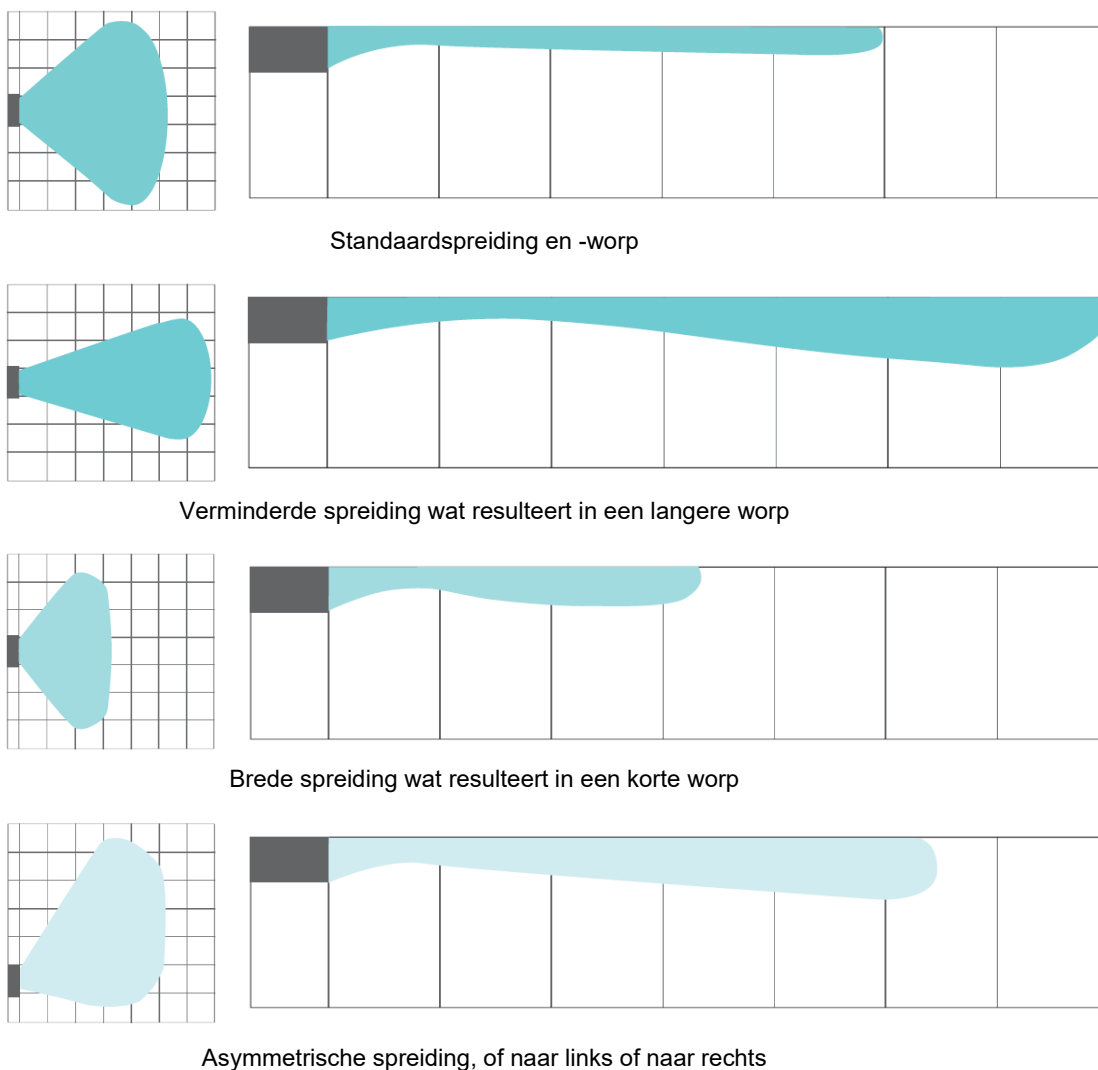
8 De luchtinlaatlamellen afstellen

U kunt de luchtinlaatworp (lengte) en -spreiding aanpassen door de lamellen af te stellen. De lamellen bevinden zich achter de jaloezieconstructie, zie Afbeelding 17 hieronder.



Afbeelding 17: Luchtinlaatlamellen (voorzijde van de unit)

Door de hoek van de lamellen te veranderen, kunt u de worp en de spreiding van de lucht wijzigen, zie de algemene voorbeelden hieronder:

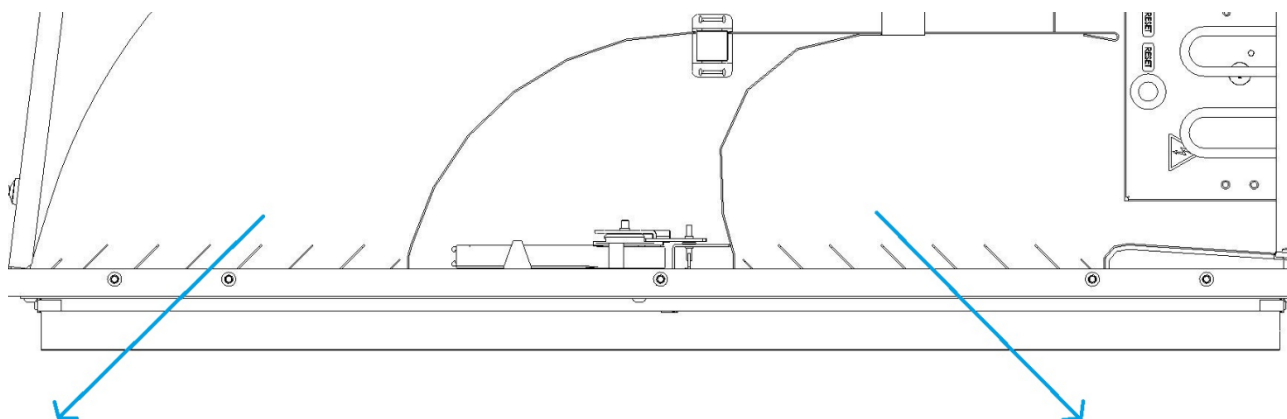


Afbeelding 18: Voorbeelden van spreiding en worp

Gebruik een tang met lange bek om de lamellen te verstellen, maar wees voorzichtig, u kunt de lamellen maar een paar keer buigen, anders kunnen ze afbreken.

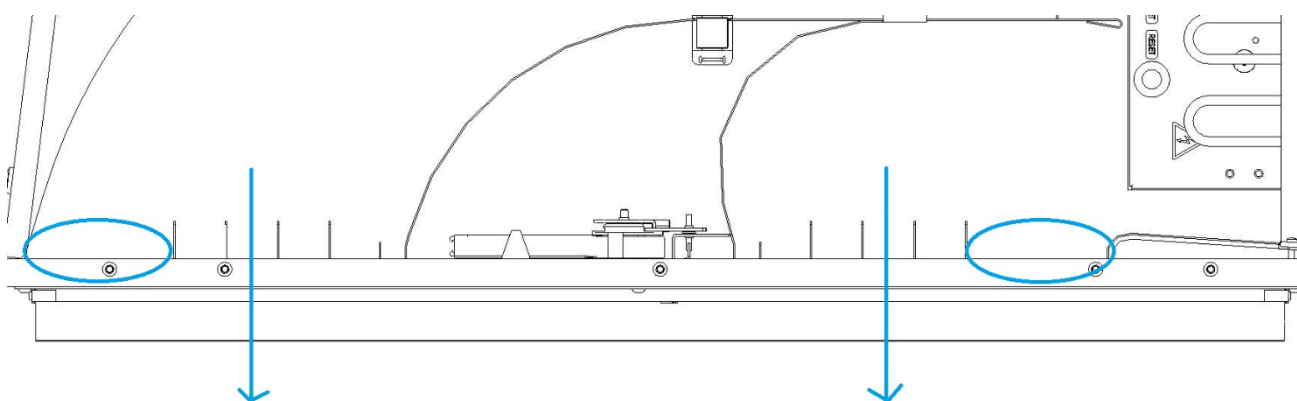
Volg de richtlijnen hieronder voor het afstellen van de lamellen.

- Standaard fabrieksinstelling in een spreidingshoek van 45° ziet er zo uit:



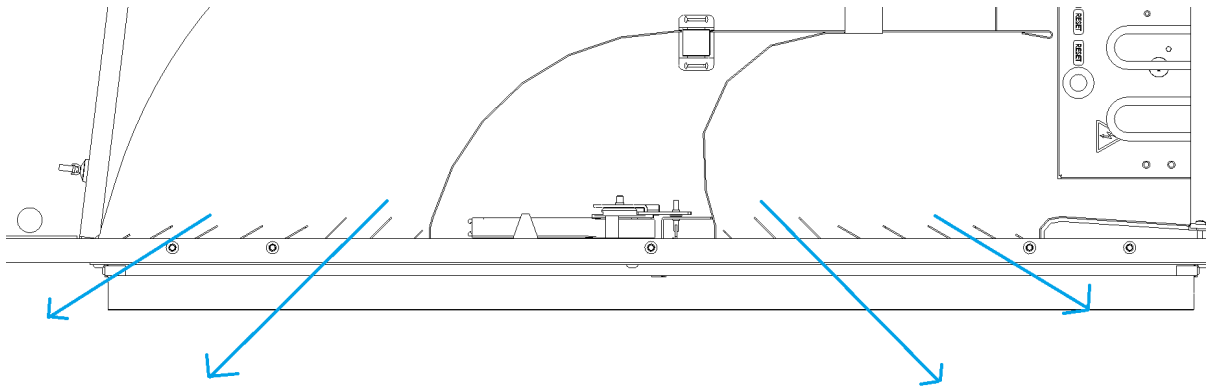
Afbeelding 19: Lamellen 45 graden

- Verminderde spreiding en lange worp. De buitenste lamellen worden afgesloten wat resulteert in een langere worp:



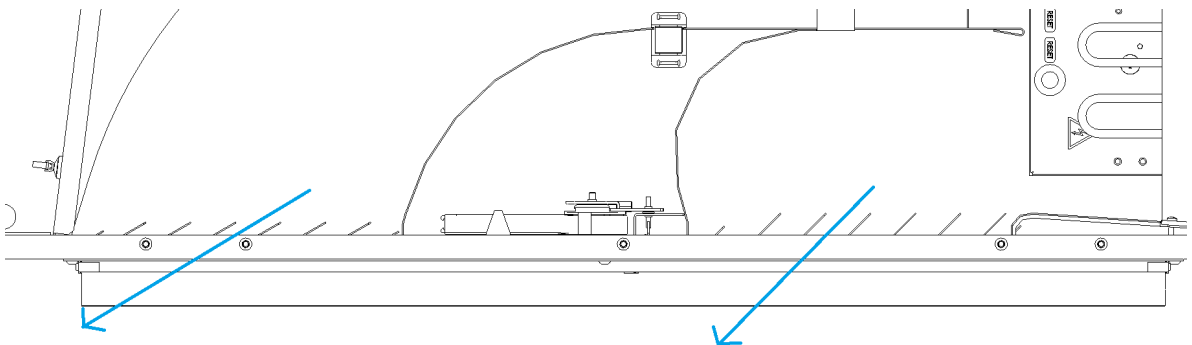
Afbeelding 20: Verminderde spreiding en lange worp

- Brede hoekspreiding en kortere worp. De buitenste lamellen aan beide zijden staan in een lagere hoek dan de lamellen in het midden:



Afbeelding 21: Lamellen met brede hoek

- Asymmetrische worp. Een van de zijden heeft een lagere lamellenhoek dan de andere om asymmetrie te creëren:



Afbeelding 22: Lamellen met asymmetrische hoek

9 Onderhoud

9.1 Onderhoudsschema

Taak	Frequentie
Reiniging van de buitenkant	Reiniging van de buitenkant hangt geheel af van de lokale omstandigheden. <i>Maak de unit regelmatig schoon.</i> Zie deel 9.3.1 voor details.
Inspectie en reiniging van het condensaatstelsel	Reinig en inspecteer het condensaatstelsel <i>minimaal om de 12 maanden.</i> Als u filters vaker dan om de 12 maanden vervangt, inspecteer en reinig dan tegelijkertijd het condensaatstelsel. Zie deel 9.3.3 voor meer details.
Filters vervangen	Alle filters in de AMX 4-unit worden bewaakt door het filterbewakingssysteem van de unit. Vervang de filters zodra het bewakingssysteem aangeeft dat een filter moet worden vervangen, maar <i>minimaal om de 14 maanden.</i> Houd rekening met lokale regelgeving hierover die kan afwijken. Zie deel 9.2 voor details.
Reiniging van de binnenkant	Reinig de unit aan de binnenkant wanneer u de filters vervangt d.w.z. <i>minimaal om de 14 maanden.</i> Zie deel 9.3.2 voor details.


Tabel 5: Onderhoudsschema


9.2 Filters vervangen

Let op de waarschuwingen hieronder voordat u de filters vervangt.

VOORZICHTIG	
	Draag een veiligheidsbril, wegwerphandschoenen en een gelaatsmasker wanneer u de filters vervangt.

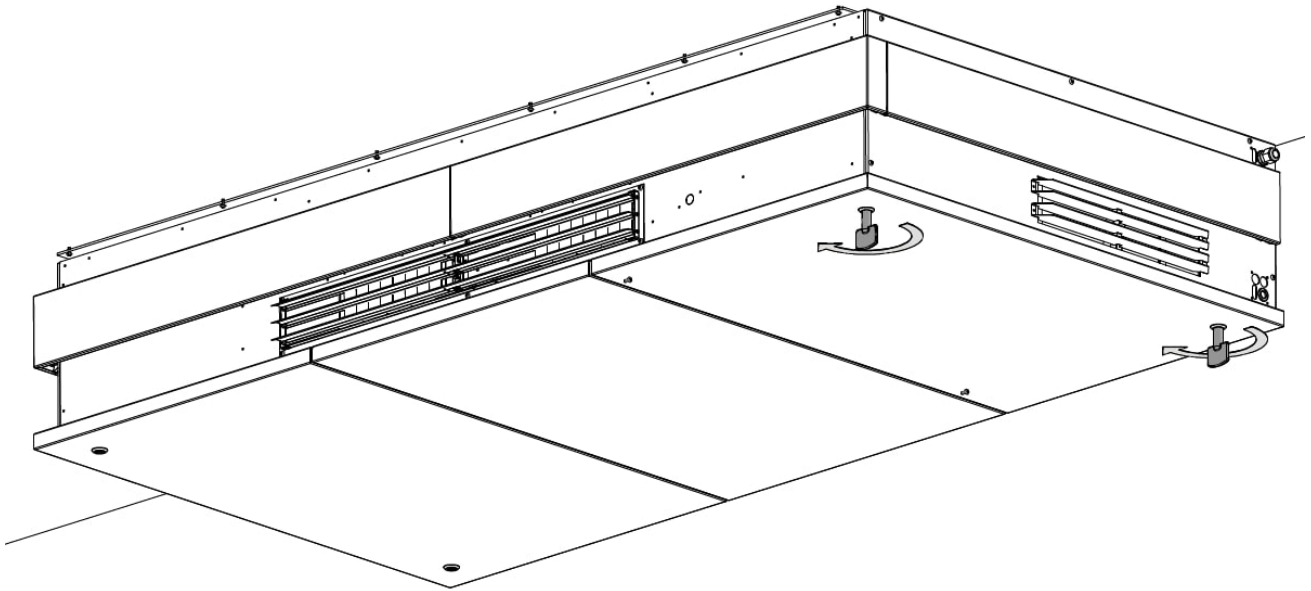
VOORZICHTIG	
	Gebruikte filters moeten onmiddellijk worden afgevoerd nadat ze uit de unit zijn verwijderd. Gebruik een stofdichte zak voor deze filters.

LET OP	
	Gebruikte filters moeten worden afgevoerd op basis van hun verontreiniging met deeltjes (afvalcode 1502), atmosferische deeltjes (afvalcode 150203) of 'gevaarlijke' stoffen (afvalcode 150202).

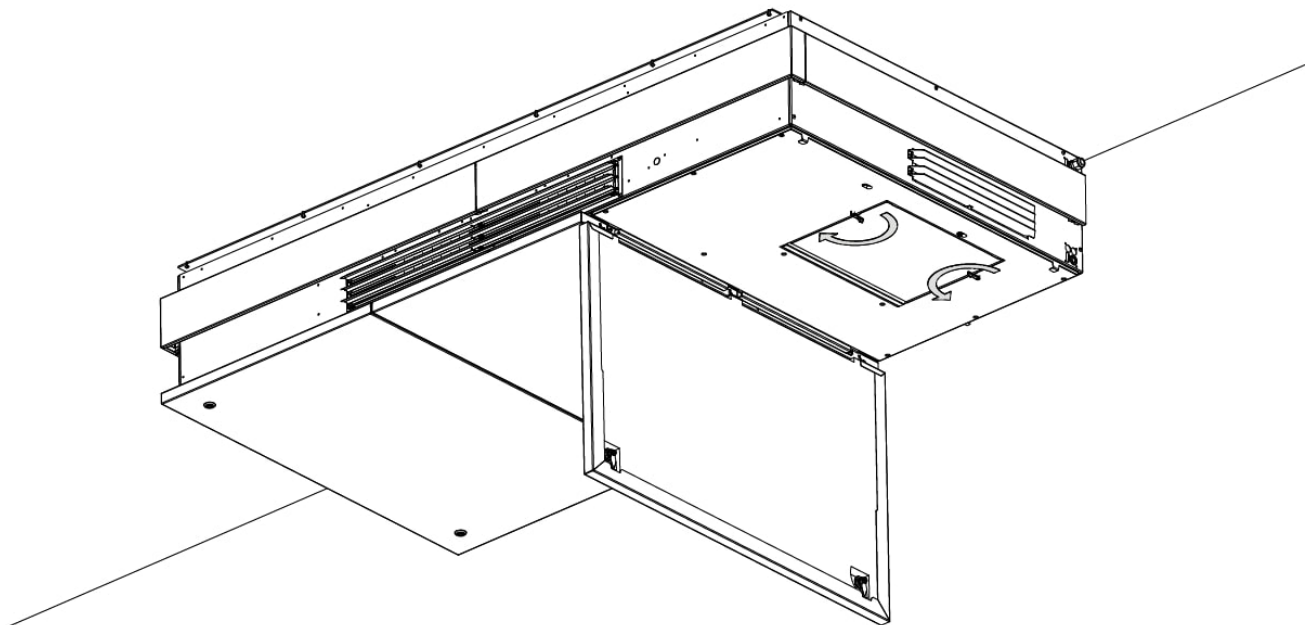
LET OP	
	Alle filters moeten worden vervangen, probeer ze niet te wassen of te stofzuigen. De AMX 4-unit heeft twee filters aan de verse luchtzijde en twee filters aan de afvoerzijde. Elke zijde heeft een fijn filter en een grof filter.

9.2.1 Vervangen van de afvoerluchtfilters

1. Open de afdekking aan de rechterkant van de unit. Gebruik de meegeleverde sleutel van de afdekking. Zie Afbeelding 23 hieronder.
2. Open het filterluik, zie Afbeelding 24.

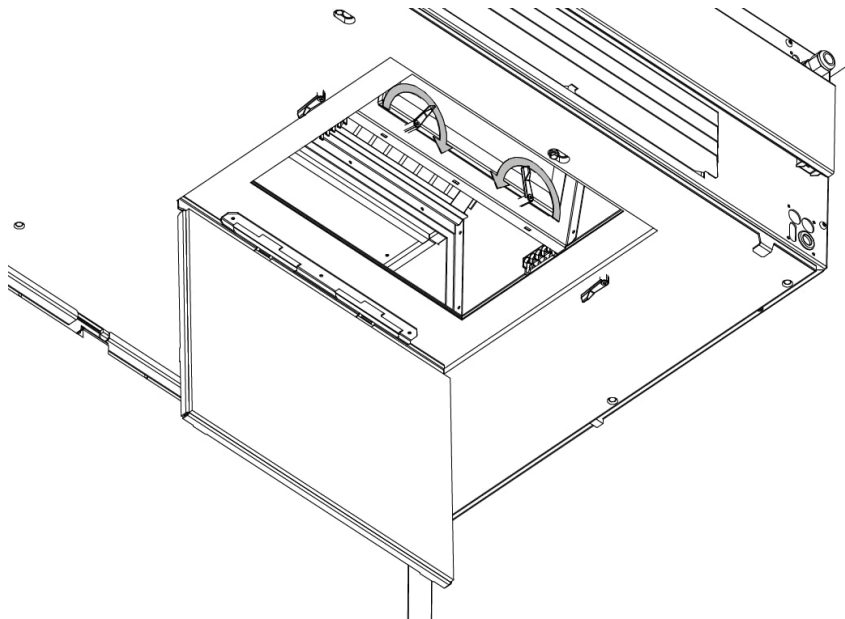


Afbeelding 23: De afdekking openen



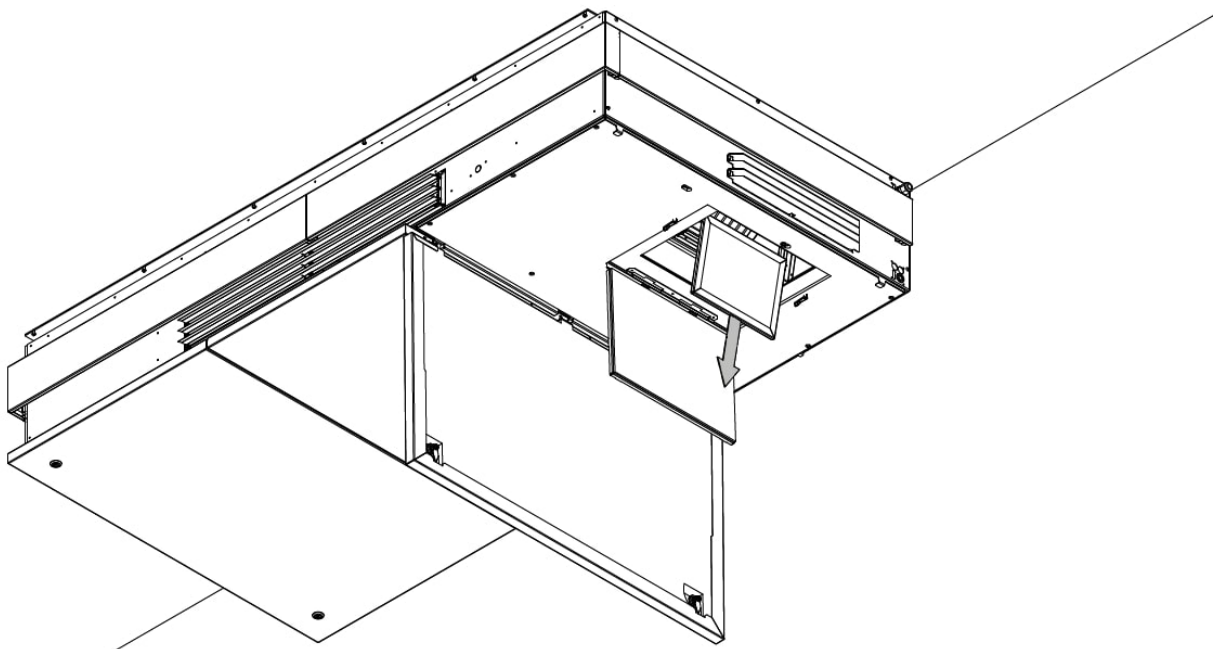
Afbeelding 24: Het filterluik openen

3. Open de scharnieren die het grove filter op zijn plek houden, zie Afbeelding 25 hieronder.

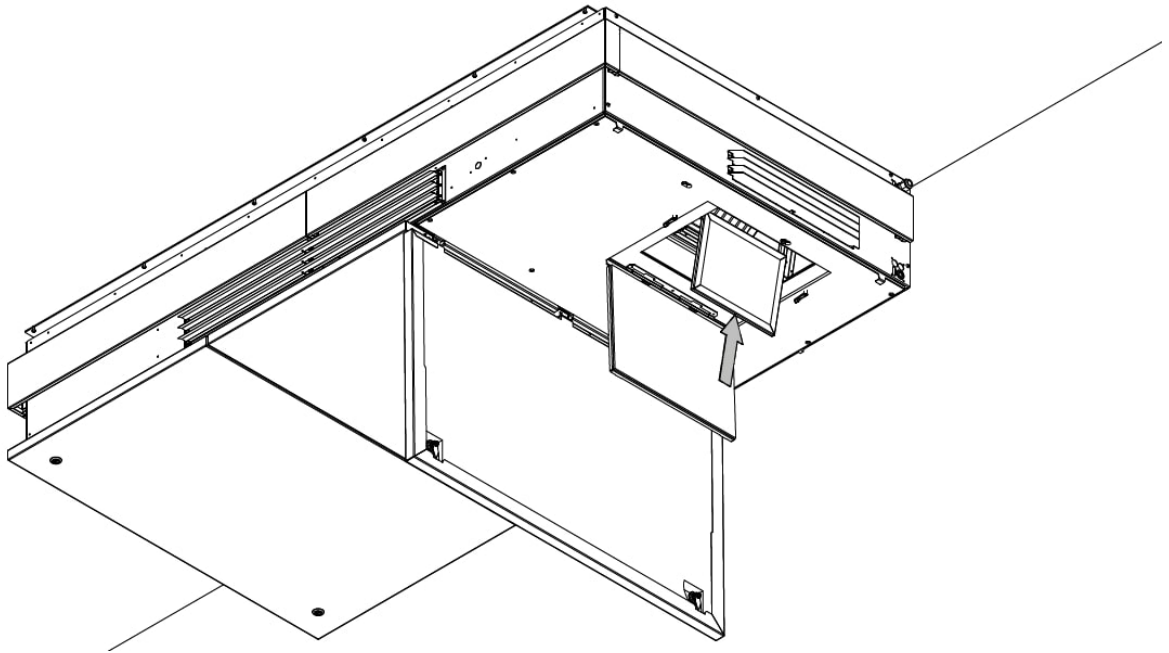


Afbeelding 25: De scharnieren openen die het grove filter op zijn plek houden

4. Verwijder het filter en vervang het door een nieuw filter, zie Afbeelding 26 en Afbeelding 27.

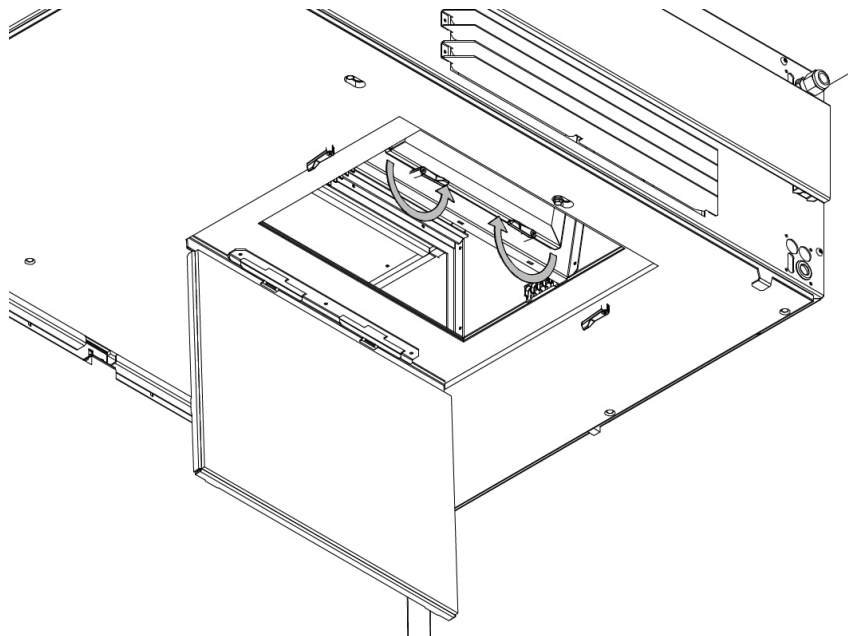


Afbeelding 26: Het grove filter verwijderen



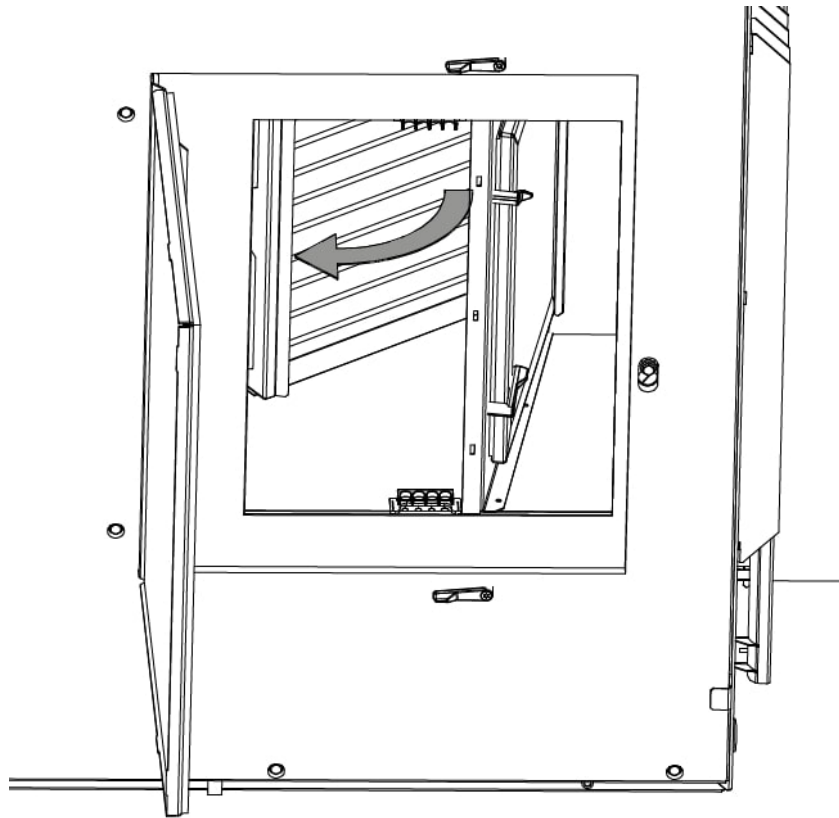
Afbeelding 27: Het grove filter door een nieuw filter vervangen

5. Sluit de scharnieren van het grove filter, zie Afbeelding 28.



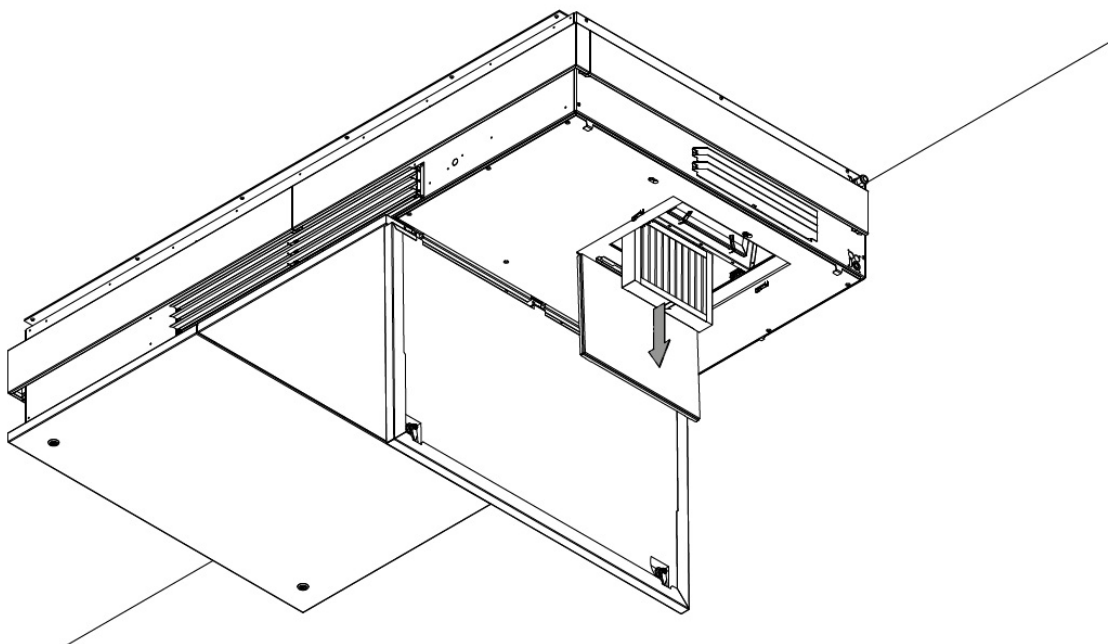
Afbeelding 28: De scharnieren van het grove filter sluiten

6. Open het scharnier dat het fijne filter op zijn plek houdt, zie Afbeelding 29 hieronder.

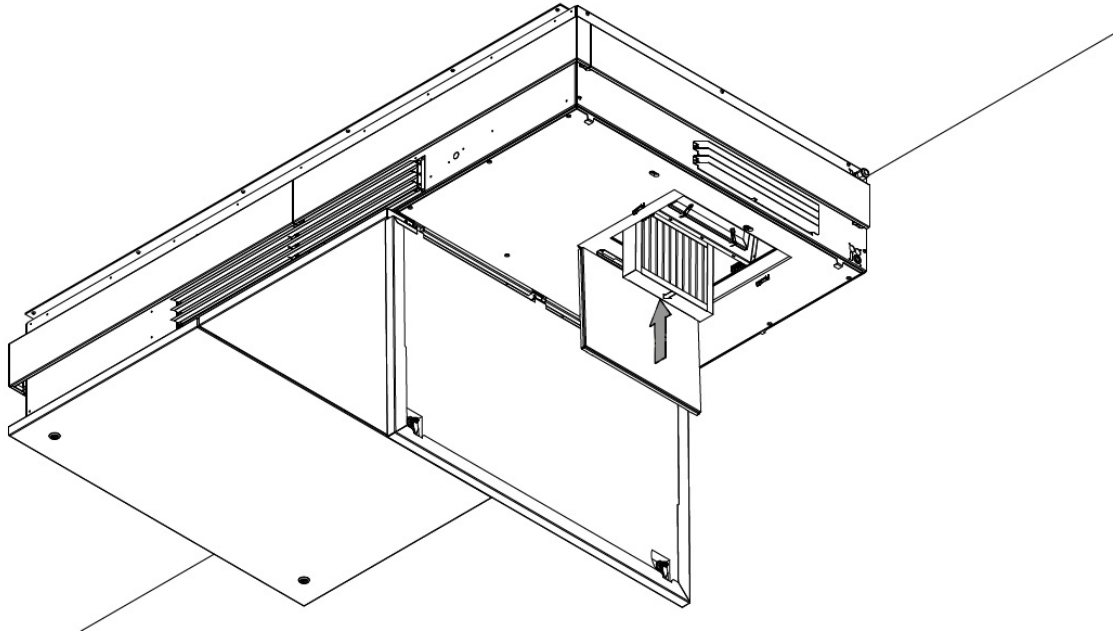


Afbeelding 29: Het scharnier openen dat het fijne filter op zijn plek houdt


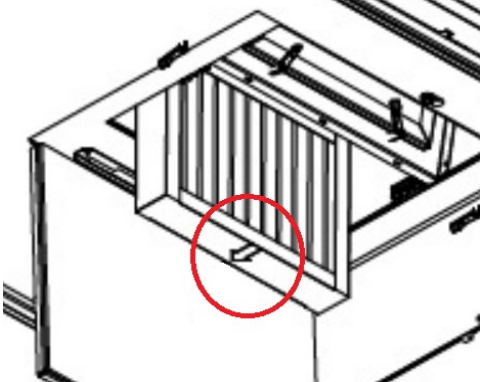
7. Verwijder het filter en vervang het door een nieuw filter, zie Afbeelding 30 en Afbeelding 31.



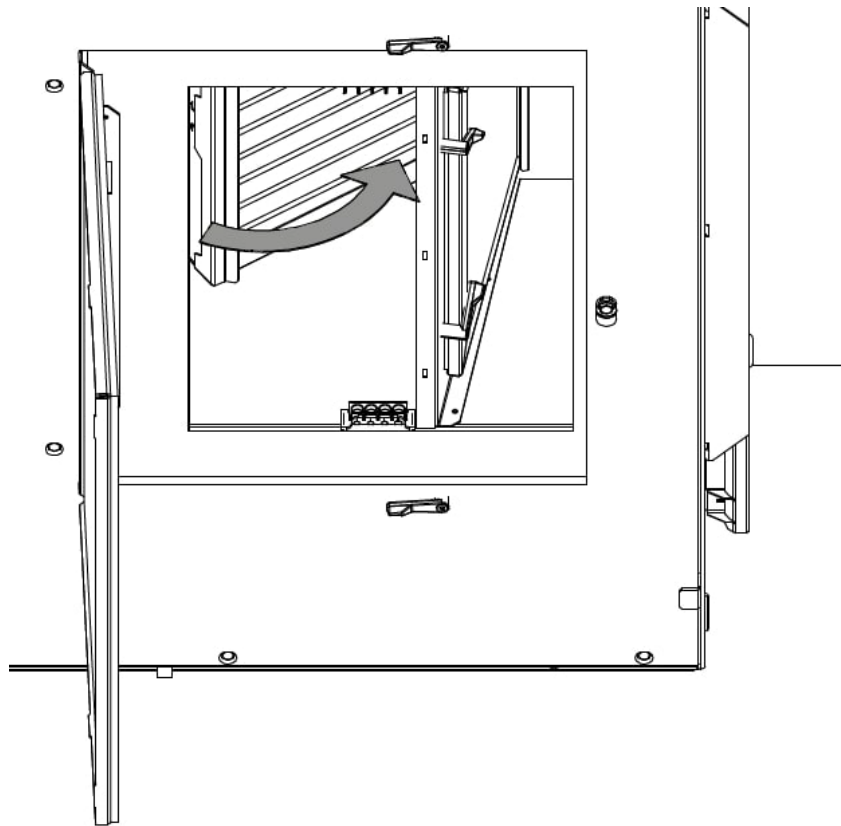
Afbeelding 30: Het fijne filter verwijderen



Afbeelding 31: Het fijne filter door een nieuw filter vervangen

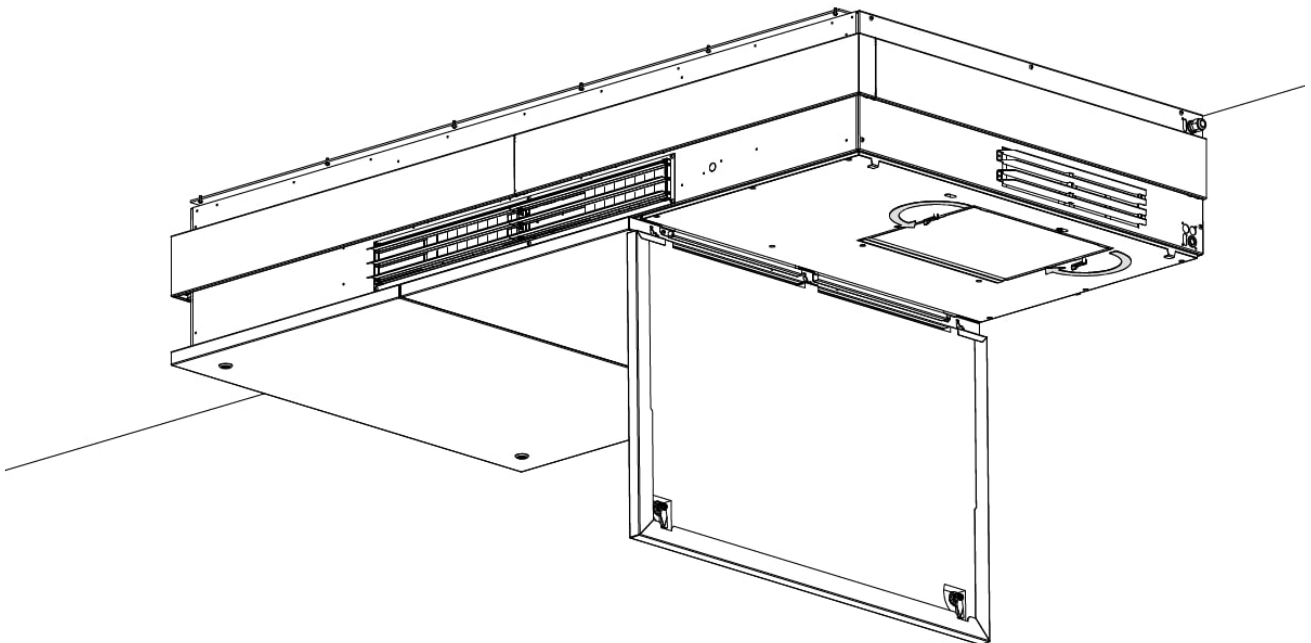
	<p>Het fijne filter heeft een pijlmarkering aan de onderkant, deze pijl moet naar het middelste gedeelte van de unit wijzen.</p>
	

8. Sluit het scharnier van het filter, zie Afbeelding 32.



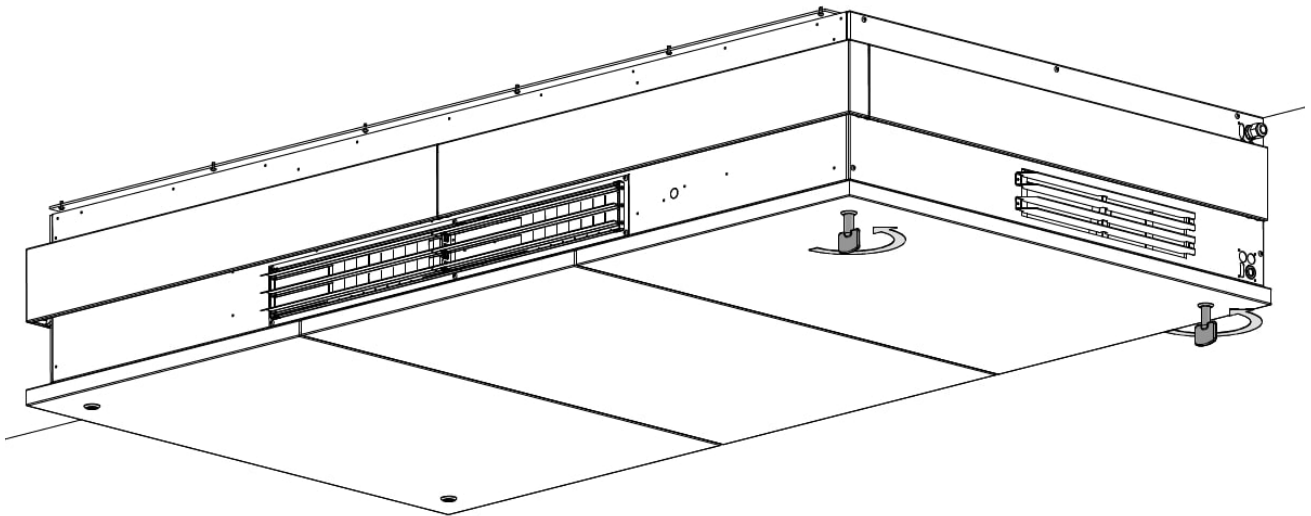
Afbeelding 32: Het scharnier van het filter sluiten

9. Sluit het filterluik, zie Afbeelding 33.



Afbeelding 33: Het filterluik sluiten

10. Sluit de afdekking, zie Afbeelding 34.



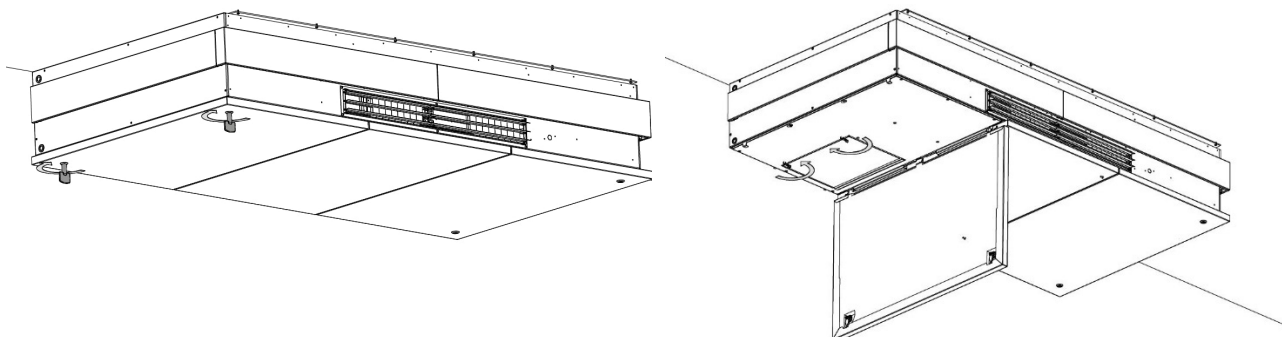
Afbeelding 34: De afdekking sluiten

Hiermee is de vervanging van het afvoerfilter voltooid.

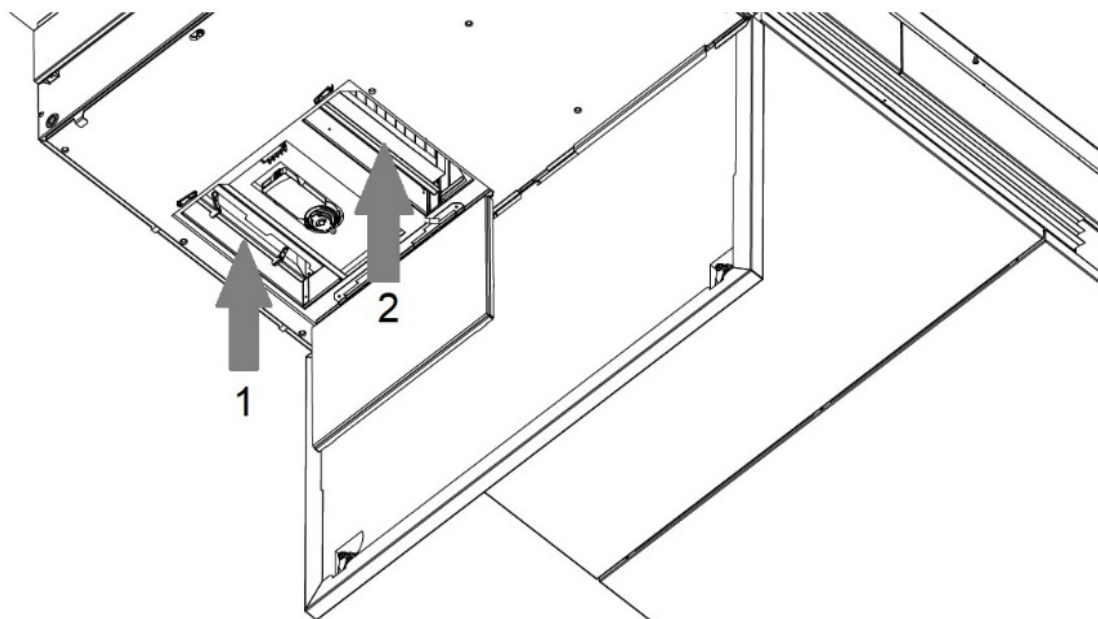
Ga verder met het vervangen van de filters aan de verse luchtzijde, zie het volgende gedeelte voor meer informatie.

9.2.2 Vervangen van de verse luchtfilters

Volg de instructies in deel 9.2.1, 'Vervangen van de afvoerluchtfilters', maar dan aan de linkerkant van de unit. Zie Afbeelding 35, Afbeelding 36, en Tabel 6.



Afbeelding 35: De afdekking en het filterluik openen



Afbeelding 36: De verse luchtfilters vervangen

- 1 Grof filter
- 2 Fijn filter

Tabel 6: Verse luchtfilters

Nadat de filters zijn vervangen, moet u de filterservice opnieuw instellen, zie deel 9.2.3.

9.2.3 Service resetten (na filtervervanging)

De standaard code voor het resetten van de filterservice = 9732.

Zie deel 5.1.4 op pagina 18 voor informatie hoe dit moet in de Airlinq®-app.
U kunt de filterservice ook via Airlinq® Online resetten.

9.3 De unit reinigen

Regelmatig reinigen draagt bij aan een probleemloze werking. Dit deel geeft richtlijnen voor reiniging van de binnen- en buitenkant.

9.3.1 Reiniging van de buitenkant


	VOORZICHTIG
	De unit moet uitgeschakeld zijn voordat u deze gaat reinigen.

Gebruik een zachte, vochtige doek om vuil en/of stof van de unit te verwijderen. Gebruik *geen* agressieve middelen zoals terpentijn, maar gebruik schoon water of water met een mild reinigingsmiddel, zoals afwasmiddel.

De ruimte tussen de unit en het plafond/de muur moet worden afgestoft met een plumeau. Een stofzuigmondstuk met een zachte borstel kan ook worden gebruikt als voldoende ruimte daarvoor is.


Het afzuigrooster en de luchtroosters moeten regelmatig worden gereinigd. Wij adviseren gebruik van een stofzuiger met een mondstuk met een zachte borstel.

9.3.2 Reiniging van de binnenkant

	VOORZICHTIG
	De unit moet worden uitgeschakeld en van het elektriciteitsnet worden losgekoppeld voordat de afdekkingen worden geopend. Zorg ervoor dat niemand de stroom kan inschakelen (voorkom gebruik).

Gebruik een stofzuiger of een zachte borstel om vuil en/of stof van de unit te verwijderen. Wees voorzichtig bij het reinigen van de warmtewisselaar en de ventilatorbladen.

9.3.3 Condensaatsysteem

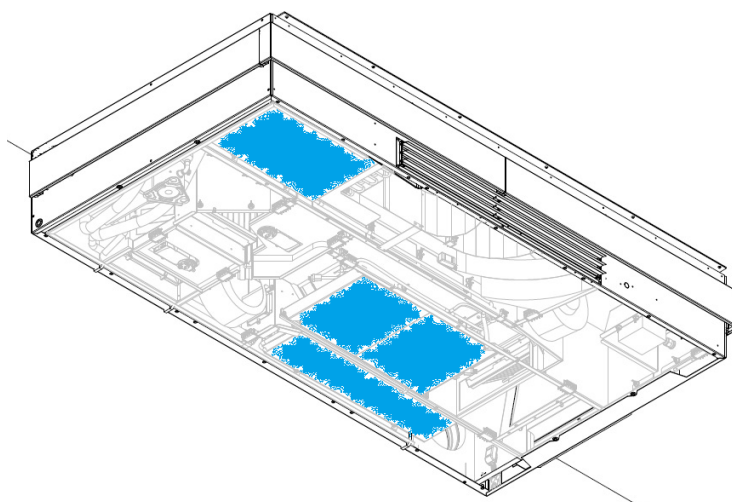
VOORZICHTIG	
	<p>De unit moet worden uitgeschakeld en van het elektriciteitsnet worden losgekoppeld voordat de afdekkingen worden geopend.</p> <p>Zorg ervoor dat niemand de stroom kan inschakelen (voorkom gebruik).</p>

Om toegang te krijgen tot het condensaatsysteem moet u de afdekkingen en de stalen bodemplaten verwijderen, zie hoofdstuk 7 in de montagehandleiding.

9.3.3.1 Reiniging

Het condensaatsysteem bestaat uit drie delen. Eén deel bevindt zich in de voorste linkerhoek, één deel in het midden en één deel aan de achterkant van de unit, zie Afbeelding 37.

Het middelste deel vangt de afvoer van de andere twee delen op, maar u moet alle drie de delen reinigen en inspecteren.

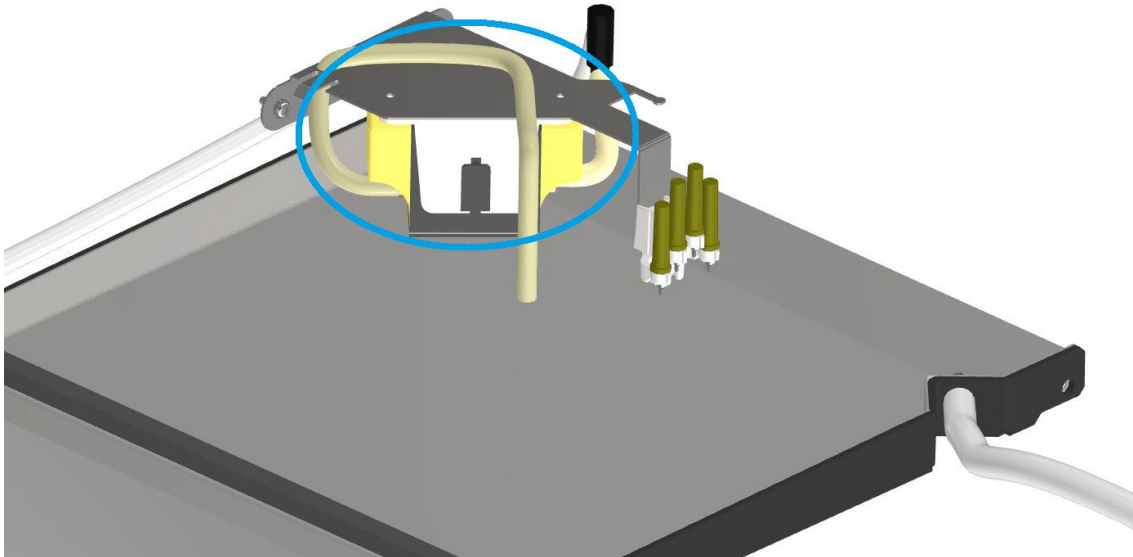


Afbeelding 37: Locaties van het condensaatsysteem in de AMX

Wij raden u aan om de condensbakken leeg te maken voordat u ze verwijdert, bijv. met een sifon of gewoon met een doek die eventueel condenswater kan opnemen.

1. Demonteer de condensbak aan de achterkant van de unit door de bouten los te draaien.
2. Reinig de bak, afvoer en slangen. Controleer of er geen onzuiverheden achterblijven in de afvoer en slang. Als u de slang hebt verwijderd, zorg er dan voor dat deze weer goed wordt vastgezet met een geschikte slangklem.
3. Monteer de bak weer.
4. Doe dit ook met de bak op de voorkant van de unit.
5. Demonteer de bak in het midden van de unit.
6. Reinig de bak, afvoer en slangen. Controleer of er geen onzuiverheden achterblijven in de afvoer en slang. Als u de slangen hebt verwijderd, zorg ervoor dat ze weer goed worden vastgezet.

7. Lees Afbeelding 38 hieronder: reinig indien nodig de condensaatpomp met een vochtige doek. Er zijn twee pompen, één aan elke kant van de middelste bak.
8. Monteer de middelste bak weer.
9. Voer een inspectie uit, zie deel 9.3.3.2 hieronder.
10. Zodra de inspectie naar tevredenheid is voltooid, monteert u de stalen bodemplaten en afdekkingen weer.
11. Schakel de unit in.



Afbeelding 38: Condensaatpomp

9.3.3.2 Inspectie

Giet eerst ongeveer ½ liter water in de condensbak aan de achterkant van de unit. Het water wordt door de zwaartekracht uit de bak afgevoerd naar de middelste bak. Controleer of dit gebeurt. Controleer op lekken.

Doe hetzelfde met de condensbak aan de voorkant van de unit, controleer of het water in de middelste bak wordt afgevoerd en controleer op lekken.

Voor inspectie van de condensaatpompen in de middelste bak moet u de stroom kort inschakelen en controleren of het water wordt weggepompt en of er geen lekken zijn.

9.4 Service/Reparatie

Neem contact op met Airmaster A/S of uw lokale vertegenwoordiger voor service of reparatie. Contactgegevens van Airmaster staan in deel 4.4 op pagina 11.

10 Ontmantelen en afvoer


10.1 Ontmantelen


Als u de AMX 4 moet ontmantelen, volgt u de instructies in de montagehandleiding en de installatiehandleiding in omgekeerde volgorde.

- Montagehandleiding: deel 7
- Installatiehandleiding: deel 7 en deel 8.

Raadpleeg de informatie over transport en opslag in de montagehandleiding als u de unit moet verplaatsen en/of opslaan.

10.2 Afvoer

LET OP	
	<p>De AMX 4-unit bevat R290 (propan) en oliën.</p> <p>Afvoer moet worden uitgevoerd door bevoegde vakmensen volgens de lokaal geldende wet- en regelgeving.</p> <p>De unit mag niet als huisvuil worden afgevoerd.</p>

LET OP	
	<p>Elektrische en elektronische apparatuur (EEA) bevat materialen, onderdelen en stoffen die gevaarlijk kunnen zijn en een risico kunnen vormen voor de volksgezondheid en het milieu wanneer afgedankte elektrische en elektronische apparatuur (AEEA) niet correct wordt verwerkt.</p> <p>Afvoer moet worden uitgevoerd door bevoegde vakmensen volgens de lokaal geldende wet- en regelgeving.</p> <p>De unit mag niet als huisvuil worden afgevoerd.</p>

Productinformatie volgens "Verordening (EU) nr. 1253/2014 van de Commissie, bijlage IV - Informatievereisten voor ventilatie-eenheden als bedoeld in artikel 4, lid 1" is te vinden op onze website.

Hier vindt u een beschrijving van de vereiste gereedschappen en procedures voor handmatige demontage voor effectieve recycling van materialen.

Ga naar Downloads/Declarations, en kies 'Disassembly'.

Appendix A EU-verklaring van overeenstemming

EU-conformiteitsverklaring

Fabrikant Airmaster A/S
Industrivej 59
9600 Aars
Denemarken

verklaart hierbij onder eigen verantwoordelijkheid dat de navolgende ventilatie-unit (serie en type (serienummers)

Product AMX 4 (404000001 - 404099999)

voldoen aan de volgende richtlijnen, verordeningen en normen:

Richtlijnen	Verordeningen	Normen
2006/42/EC - betreffende machines	626/2011 – houdende aanvulling van Richtlijn 2010/30/EU van het Europees Parlement en de Raad met betrekking tot de energie-etikettering van airconditioners	EN 60335-1:2012 A1:2019 A2:2019 A11:2014 A13:2017 A14:2019 A5:2021
2014/30/EU – betreffende de harmonisatie van de wetgevingen van de lidstaten inzake elektromagnetische compatibiliteit	206/2012 - tot uitvoering van Richtlijn 2009/125/EG van het Europees Parlement en de Raad wat eisen inzake ecologisch ontwerp voor airconditioners en ventilatoren betreft	EN 60335-2-40:2003 A1:2006 A2:2009 A11:2004 A12:2005 A13:2012
2011/65/EU – betreffende beperking van het gebruik van bepaalde gevaarlijke stoffen in elektrische en elektronische apparatuur	1253/2014 - tot uitvoering van Richtlijn 2009/125/EG van het Europees Parlement en de Raad met betrekking tot de eisen inzake ecologisch ontwerp voor ventilatie-eenheden	EN 378-2:2016
		DS 469

Voorbehoud Deze verklaring is niet geldig indien zonder goedkeur van Airmaster A/S modificaties aan het product zijn gedaan.

Plaats Aars

Datum 2024-01-25

Handtekening



Jesper Mogensen
CTO

AIRMASTER

Airmaster A/S

+45 98 62 48 22

Industrivej 59
9600 Aars
Danemark

info@airmaster.dk

www.airmaster.dk

Airmaster bv

+31 (0)10 3070625

Lage Mosten 49
4822 NK Breda
Nederland

info@airmaster-bv.nl

www.airmaster-as.com/nl

Airmaster Belgique

+32 (0)3 3001720

Santvoortbeeklaan 23B
2100 Deurne
Belgique

info@airmaster.be

www.airmaster-as.com/fr

15908_REV02_2024-08-30

Fouten en weglatingen voorbehouden. Wijzigingen voorbehouden. Originele gebruiksaanwijzing.