

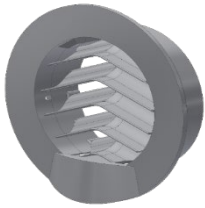
Airmaster Boomerain®

Productinformatie

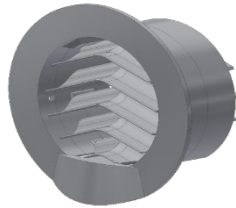
Het Boomerain®-rooster is een gepatenteerd gevelrooster, ontwikkeld door Airmaster. Het is een gevelrooster dat speciaal is ontwikkeld om drukverlies en bijbehorend geluid tot een minimum terug te brengen en om daarnaast de waterinstroom naar de ventilatie-unit bij zowel lichte als hevige regen tot een minimum te beperken.

Het rooster kan worden gebruikt in alle soorten ventilatiesystemen waar een in de muur gemonteerd aanzuig-/afvoerrooster wordt gebruikt. Er zijn drie verschillende types Boomerain®-roosters:

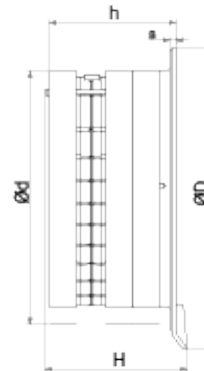
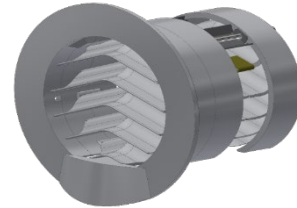
Boomerain® - 1



Boomerain® - 2



Boomerain® - 3



Boomerain®	Ød [mm]	ØD [mm]	h [mm]	H [mm]	Vrije ruimte (A _f) [m ²]	Gewicht [kg]
Ø160-1	157	215	53	72	0,015	0,99
Ø160-2	157	215	104	118	0,015	1,47
Ø160-3	157	215	155	174	0,015	1,98
Ø200-1	197	255	53	72	0,024	1,31
Ø200-2	197	255	104	118	0,024	2,0
Ø200-3	197	255	155	174	0,024	2,71
Ø250-1	247	305	53	72	0,038	1,72
Ø250-2	247	305	126	140	0,038	2,66
Ø250-3	247	305	177	196	0,038	3,62
Ø315-1	312	370	53	72	0,0624	2,12
Ø315-2	312	370	104	118	0,0624	3,64
Ø315-3	312	370	155	174	0,0624	5

De keuze van het type rooster hangt af van het risico of er water in de ventilatie-eenheid op de installatielocatie kan binnendringen.

Een veel voorkomende eis in aanbestedingsdocumentatie is dat de luchtsnelheid door het aanzuigrooster niet hoger mag zijn dan 2-2,5 m/s om te voorkomen dat er water in de ventilatie-unit wordt getrokken. Tests met het Boomerain®-rooster hebben aangetoond dat het speciale ontwerp van het Boomerain®-rooster het binnendringen van water bij veel hogere luchtsnelheden voorkomt.

Bovendien hebben tests ook aangetoond dat er slechts een verwaarloosbaar verschil is tussen het drukverlies van de drie typen Boomerain®-roosters, ondanks hun verschillen in uiterlijk. Dit komt door het ontwerp van het Boomerain®-rooster dat zeer weinig turbulentie genereert aan de achterkant van het rooster.

Materiaal en afwerking

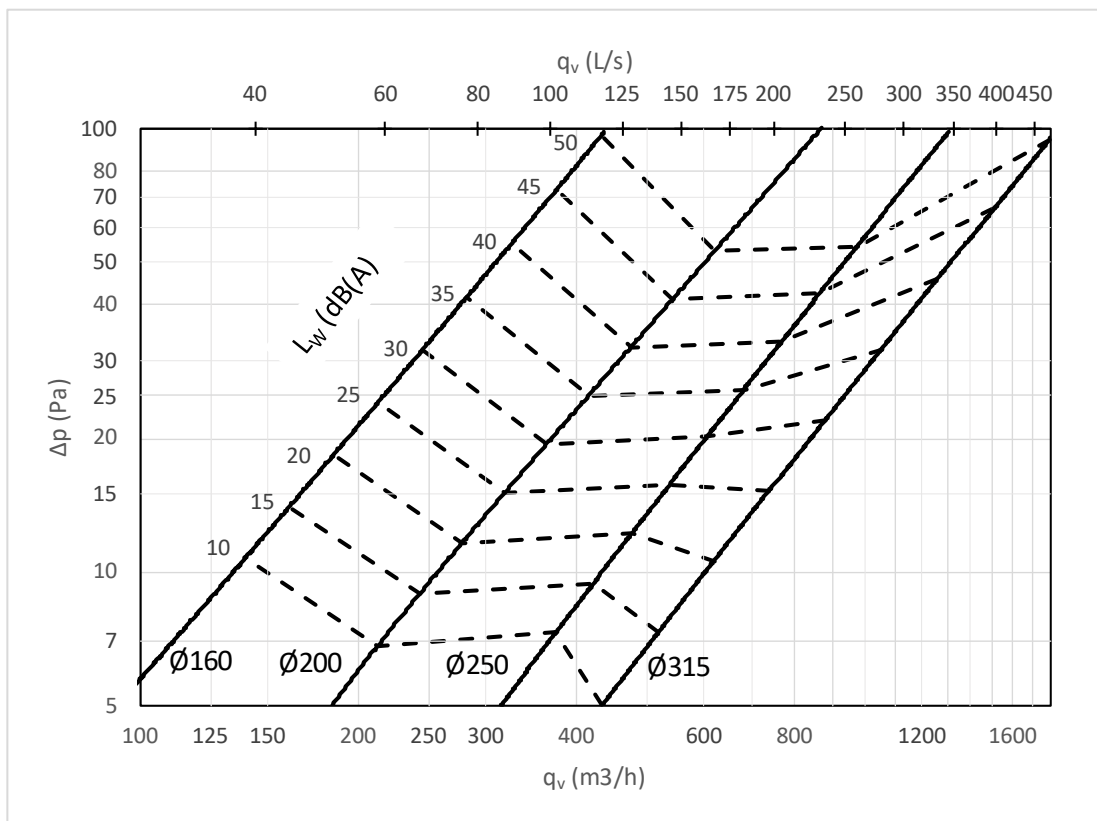
- Alle roosters zijn gemaakt van gegoten aluminium.
- Standaard afwerking: Onbehandeld.
- Optionele afwerking op aanvraag: Poederlak in RAL-kleur.
- Alle roosters zijn verkrijgbaar met een vogelnet; de maaswijdte is 12x12 mm.

Onderhoud

Het vogelnet moet regelmatig worden geïnspecteerd en objecten zoals bladeren moeten worden verwijderd. De externe delen moeten regelmatig worden afgenomen met een vochtige doek. Het rooster moet worden verwijderd om toegang te krijgen tot het kanaal dat is aangesloten op de ventilatiegroep.

Technische gegevens

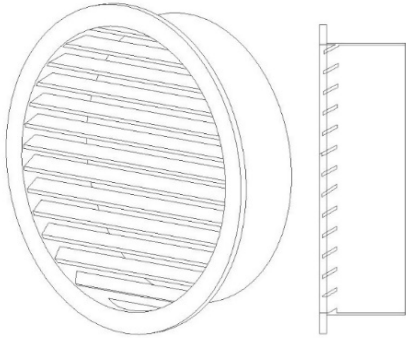
Het drukverlies van het Boomerain®-rooster wordt in de onderstaande grafieken weergegeven. De grafieken voor de drie verschillende roostertypes (1-3, hierboven) hebben bijna identieke gegevens en daarom wordt hieronder slechts één grafiek getoond voor elk roostertype. De getoonde grafieken zijn voor de roosters met de slechtste gegevens en dus een "worst case"-scenario.



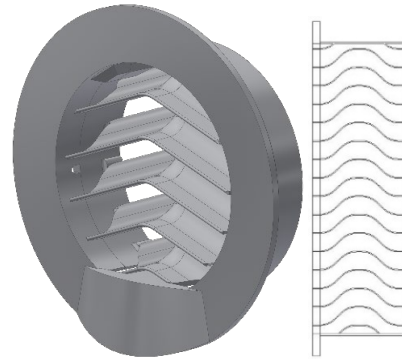
Afbeelding 1: Luchtvolumedebiet q_v [l/s]; [m³/h], drukval Δp [Pa] en geluidsdruk niveau LWA [dB(A)] worden in de grafiek weergegeven.

Een standaardrooster versus een Airmaster Boomerain®-rooster

Er is een CFD-analyse gemaakt waarbij het Airmaster Boomerain®-rooster wordt vergeleken met het standaardrooster. De twee roosters worden hieronder afgebeeld.

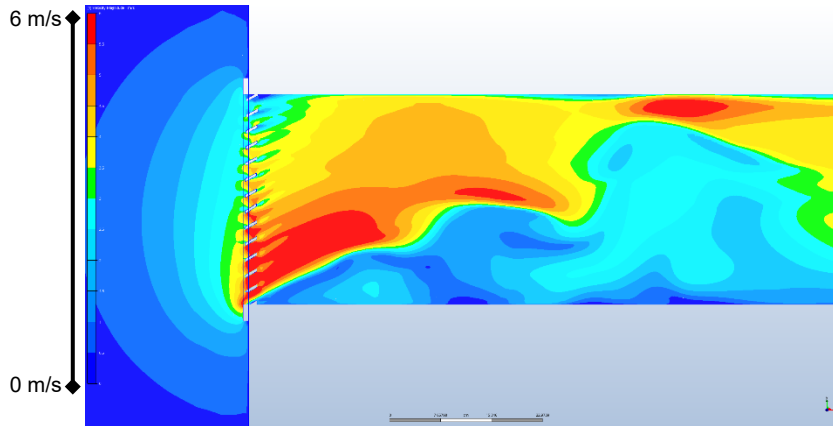


Afbeelding 2: Standaardrooster, voor- en zijaanzicht



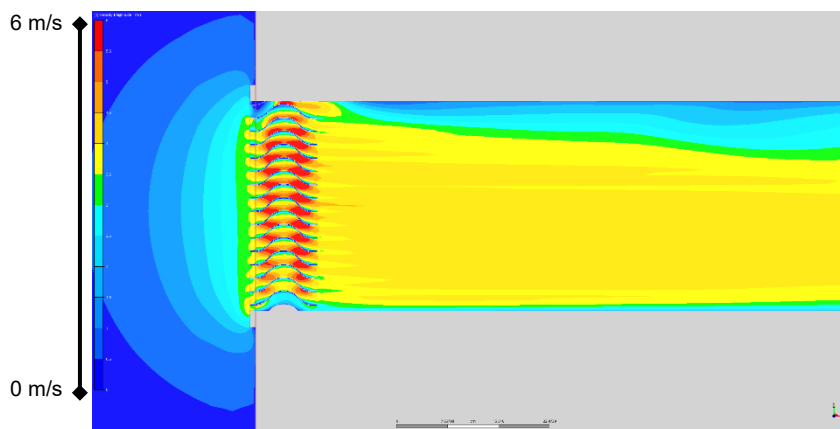
Afbeelding 3: Boomerain-rooster, voor- en zijaanzicht

Het diagram hieronder toont de snelheid door het *standaardrooster* en in het kanaal achter het gemonteerde rooster.



Afbeelding 4: Luchtvolume door een standaardrooster

Onderstaand diagram toont de snelheid door het *Boomerain®-rooster* en in het kanaal achter het gemonteerde Boomerain®-rooster.



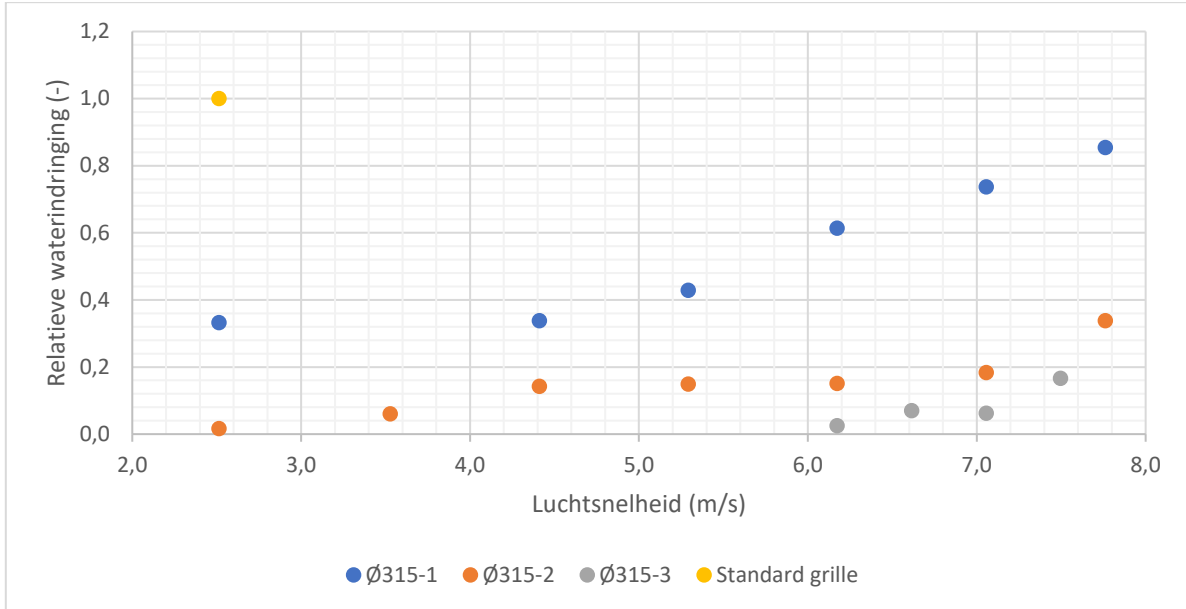
Afbeelding 5: Luchtvolume door een Boomerain®-rooster

Het luchtvolume door het Boomerain®-rooster is veel gelijkmatiger en de luchturbulentie is ook veel minder dan bij het standaardrooster. Dit geeft aan dat de Boomerain® een lager drukverlies heeft en dus ook lagere geluidsniveaus in vergelijking met het standaardrooster.

Waterpenetratietest

De drie verschillende types Boomerain®-roosters zijn getest op het binnendringen van water en de resultaten zijn vergeleken met het standaardrooster. De resultaten worden weergegeven in de onderstaande grafiek.

Er werden tests uitgevoerd in een scenario dat kan worden beschouwd als een *extreme* situatie waarbij de lucht met windsnelheden van 13 m/s tegen de roosters wordt geblazen met een regenintensiteit van 75 mm/u. De interpretatie van de resultaten staan onder het diagram.



Afbeelding 6: Resultaten van het testen van luchtsnelheid en binnendringend water op ventilatieroosters

De gele marker in de grafiek toont de waterindringing voor het standaardrooster bij een luchtsnelheid van 2,5 m/s door het rooster. De relatieve waarde van het standaardrooster (de gele stip) wordt gebruikt als referentiewaarde en wordt daarom ingesteld op 1,0. Alle andere waarden in het diagram zijn relatief ten opzichte van de referentiewaarde in de bovenstaande vergelijking.

De tests tonen aan dat het risico op waterindringing in de ventilatie-unit aanzienlijk kleiner is met het Boomerain®-rooster in vergelijking met het standaardrooster.

Bijvoorbeeld: de waterindringing voor het standaardrooster bij een luchtsnelheid van 2,5 m/s door het rooster is hoger dan voor een Boomerain®-rooster type-1 bij een luchtsnelheid van 7,8 m/s.

Samengevat: de voordelen van het Boomerain®-gevelrooster zijn niet alleen een lager drukverlies, maar ook een aanzienlijk lager risico op waterindringing in de ventilatie-unit in vergelijking met een standaardrooster.