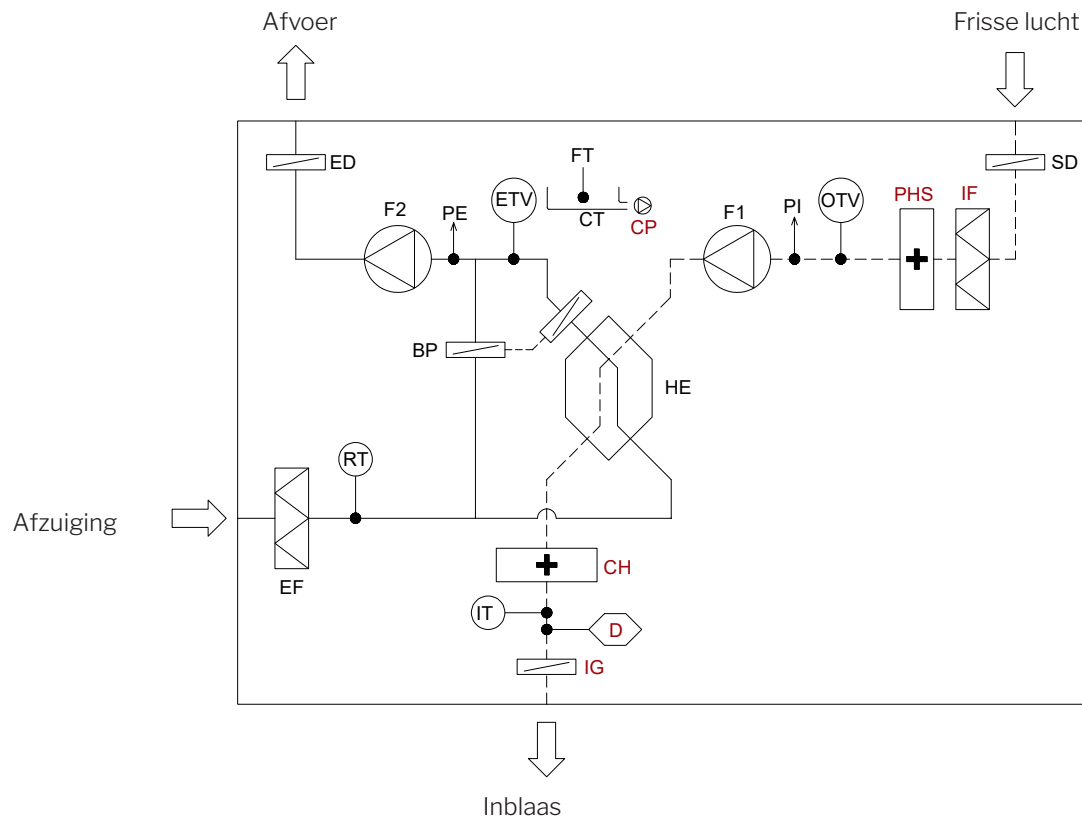


AM 1000



Componentaanduiding

| | |
|-----|--|
| BP | Bypass (motorgestuurd) |
| CH | Naverwarmingsbatterij (optie) |
| CP | Condenspomp (optie) |
| CT | Condensbak |
| D | Rooksensor |
| ED | Afvoerklep (motorgestuurd) |
| EF | Afvoerfilter |
| ETV | Afvoertemperatuursensor |
| FT | Vlotter |
| F1 | Frisse luchtventilator |
| F2 | Afvoerventilator |
| HE | Tegenstroomwarmtewisselaar |
| IF | Frisse luchtfilter (optie) |
| IG | Inblaasrooster (motorgestuurd) (optie) |
| IT | Inblaastemperatuursensor |
| OTV | Buitentemperatuursensor |
| PE | Debietmeter, afzuiglucht |
| PHS | Voorverwarmer (optie) |
| PI | Debietmeter, verse lucht |
| RT | Kamertemperatuursensor |
| SD | Frisse luchtklep (gemotoriseerde) |